



Egy nap a **TEKA** világában



TEKA
KONYHAGÉPEK
2016



Mindenhol jó, de legjobb otthon

Napjainkban otthonunk a szórakozás, pihenés és a családi események kiváló helyszíne.

A konyha tökéletes helyet biztosít egy kis elvonulásra és kikapcsolódásra a hétköznapi gondok elől. Hívhatjuk akár egy laboratóriumnak is, ahol kibontakoztathatjuk kreativitásunkat különleges ízek és aromák megteremtésével. A konyha ezért is egy multifunkcionális hely otthonunkban és természetesen még mindig a legjobb hely egy-egy baráti vagy családi összejövetelhez.

Segítünk Önnek egy igazi otthon kialakításában, ahol számtalan élménnyel gazdagodhat.

Teka

beépíthető konyhagépek

TEKA CSOPORT	4
ÉRTÉKEINK	6
NEMZETKÖZI VÁLLALAT	8
REAL MADRID BALONCESTO	10
TERMÉKEK	
KIEGÉSZÍTŐK	100
TEKA SZERVIZ	101
IKONOK	102

TERMÉKEK



Sütők

12



Kompakt készülékek

30



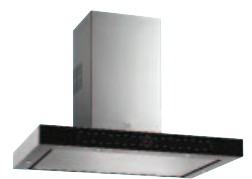
Mikrohullámú sütők

40



Főzőlapok

48



Páraelszívók

70



Hűtők

86



Mosogatógépek

92

Teka csoport, a megoldások világa

Szilárd és megbízható márka.

A Teka világszerte elismerést vívott ki magának a vásárlók közt. Tökéletes választás több millió elégedett vásárló ajánlásával.



A Teka egy európai ipari csoport, melyet 1924-ben alapítottak Németországban. A 90 éves tapasztalattal rendelkező Csoport a háztartási és ipari konyhai berendezések, csaptelepek, fürdőszobai termékek, konténerek elkötelezett gyártója. A folyamatos befektetéseknek köszönhetően a csoport mára Európa vezető vállalatai közt foglal helyet. Világszerte több, mint 110 országban van jelen és 3 divízióján keresztül (Konyha és Fürdőszoba, Professzionális konyha, Konténer) kínál komplex termékpalettát, különböző márkanevek alatt.

SZÉLESKÖRŰ TERMÉKVÁLASZTÉK



Konyha és Fürdőszoba

A Konyha & Fürdőszoba divízió a Teka Csoport legnagyobb üzleti egysége. 16 európai, amerikai és ázsiai gyárával a divízió Európa vezető rozsdamentes acél mosogató és konyhai berendezés (sütők, főzőlapok, páraelszívók stb.) gyártója. A Teka széleskörű és integrált konyhatechnikai és fürdőszobai megoldásokat nyújt.



Professzionális Konyha

A Professzionális Konyha Divízió sztenderd és egyedi gyártású konyha- és vendéglátóipari berendezéseket tervez, gyárt és értékesít szállodalancok, éttermek, oktatási központok, repterek és sport klubok számára. A magas színvonalú technológiának és designnak köszönhetően a presztizs szektorban vívott ki magának elismerést, melyet a 2013-ban elnyert Küche Award is tanúsít. A termékek vevői igények szerint készülnek, de emellett 5 fő kategóriára bonthatók:

- Moduláris főzőegységek
- Hagyományos és gőzpároló sütők
- Szervíz és vendéglátóipari berendezések
- Rozsdamentes bútorok
- Mobil konyhák



Konténer

Ez a divízió a magas minőségű rozsdamentes konténerek gyártására specializálódik. A világon minden 3. sörshordót a Teka gyártja. A 35%-os világpiaci részesedéssel a szektor vezető vállalata. A konténer divízió partnerei közt megtalálhatók a világ legjelentősebb sörgyárai, gyógyszer- és élelmiszeripari vállalatai. A konténer divízió 5 literes hordóktól a 10.000 literes tároló tartályokig gyárt és értékesít termékeket. A divízió további termékei: tároló és szállító konténerek, berendezések különböző ötvöztött alkatrészekből.

Teka, a márka értékekkel

A siker titka erős értékeken alapul. Nálunk, a TEKA-nál folyamatos kutatás, fejlesztés segíti az új megoldások megszületését. Azonban egy új termékünk se lenne sikeres, ha azt nem támogatnánk fő értékrendszerünkkel.



Hitelesség

Amióta elkezdjük pályafutásunkat egy kis németországi műhelyben, hűek vagyunk gyökereinkhez. Az alapítói szellem hatja át mindennapi munkákat és ad inspirációt generációról generációra. Ezért hisszük, hogy a hitelesség a mi legfőbb erényünk, mely soha nem megy ki a divatból.

Követelmény

Több, mint 90 éve emberek milliói bízzák ránk a családi gondoskodást. Megköszönve ezt a bizalmat folyamatos tökéletességre törekszünk, ahelyett, hogy megelégednénk csupán a megfelelővel. Mindezt azért tesszük, mert legfőbb célunk a vevők elégedettsége.



Szenvedély

Egy jó készülék és a minőségi alapanyagok használata nem garancia arra, hogy a termék tökéletes lesz számunkra. Viszont egy csepp szenvedéllyel együtt elérhetjük a tökéletes elégedettséget. Mi a konyha világában élünk és szeretnénk vásárlóink számára ezt a helyet különleges élménnyé tenni.



Közös élmények

Az élmények megosztása egymással mindig valami különlegeset eredményez. Mi, a Teka-nál mindig szeretünk egy jó okot adni arra, hogy vidám pillanatokot töltsön együtt a családjával és a barátaival. A termékeinkkel okot adunk az ünneplésre, melyeket jó érzés megosztani szeretteinkkel.

„A termékfejlesztések során már az első vonal megrajzolásától kezdve csak egy gondolat lengi át munkákat: Tegyük boldoggá azokat az embereket, akik megbíznak a termékeinkben.”

24 gyár 3 kontinensen, leányvállalatok 32 országban,
kereskedelem 5 kontinens több, mint 116 országában.



Újra egy csapatban

A Teka és a Real Madrid egy példaértékű partner kapcsolatot hozott létre a sportban. 2014 óta ez a két óriás újra egymásra talált, hogy folytassák a sikertörténetüket, mely már több, mint 20 hivatalos címet eredményezett a labdarúgás és a kosárlabda területén.

Osztozunk a sikereken, értékeken és a vezetésen. Kiterjesztjük a kereskedelmi határokat minden ország területére, ahol a Teka jelen van és egységes lendülettel értékesítjük termékeinket világszerte.





Main Sponsor



Real Madrid
Baloncesto

A REAL HOME. A REAL TEAM



„Ugye kenhetek még rá egy
kis csoki krémet? Isteni!”

11:05 h
**IGAZI
SZENVEDÉLY**

Sütők

Mi a Teka-nál úgy gondoljuk, hogy kényelem és egyszerű használat feltétele nélkül nem létezik fejlesztés. Ezért igazán innovatív minden Teka sütő.

ÁTTEKINTÉS



Advand HL



Ebon HS



Rusztikus



HL SZÉRIA, igazi megoldás a jó pillanatokhoz

A HL széria számtalan előnnyel rendelkezik, mely megkönnyíti a háziasszonyok életét. A HL sütők, mikrohullámú sütők és a kompakt készülékek tökéletesen illenek minden konyhába. A HL széria harmonikus hangulatot varázsol otthonába, mellyel különlegessé válnak a baráti és családi összejövetelek is.



HL széria: stílusos design

A konyhánál is alapkövetelmény, hogy elegáns legyen. A HL készülékekkel: sütők, mikrohullámú sütők és kompakt készülékek, nem csak funkcionális, hanem igazán szép konyhája lesz. Akár személyre is szabhatja konyháját igényeinek megfelelően, hiszen a készülékeket tetszés szerint függőlegesen, vízszintesen vagy akár egy négyes blokkba rendezve is elhelyezheti.



Hydroclean® PRO

Hatékony tisztítási segítség. Az elektronikus időzítőnek köszönhetően egy pohár vízzel, 24 perc alatt, jóformán erőkifejtés nélkül tiszta a sütő!



20% ENERGIA MEGTAKARÍTÁS

Takarítsa meg energiateljesítményének akár 20%-át is az A+ kategóriás sütőknek köszönhetően. Ezzel Ön nem csak pénzt takarít meg, hanem felelősen gondolkodik a környezetéről is. Az ECO funkció alacsony energiateljesítményt biztosít.





Sütés alacsony hőfokon

Ez a funkció lelassítja a sütést, hogy az ételek teljes mértékben megőrizték ízüket, aromájukat és az alapvető tápanyagokat. Ezáltal minden tulajdonságuk megmarad, így minden étkezés alkalmával zamatos ételeket fogyaszthatunk.



Húsmaghőmérő

Állítsa be a hústípusnak megfelelő hőmérsékletet, amelyet a húsmagnak el kell érnie. A hőmérő a tűn keresztül érzékeli a húsmag hőmérsékletét. Amikor kész, leállítja a sütést és jelez a készülék.



Teleszkópos sütősín

A teleszkópos sütősínnek köszönhetően a tepsik 83%-ban (normál) vagy 100%-ban (teljesen kihúzható verzió) könnyen kihúzható kiömlés, lebillenés veszélye nélkül. A tepsik könnyen hozzáférhetőek, a tálcavezetők könnyen kiszerezhetőek és moshatóak. Biztonságosan szemrevételezhető a sütési eredmény a tepsiben, anélkül, hogy égésveszély lépne fel a kamra belsejében található forró elemek egyikével.



Személyes szakács segéd

A személyes szakács segéd funkciónak köszönhetően lehetővé válik, hogy legyen egy saját konyhai kisegítőnk. 17 közvetlen elérésű recept egy gombnyomásra. Takarítson meg időt és élvezze ki a gombnyomásra induló sütési programok előnyeit. Nem kell mást tennie, mint elkészíteni az összetevőket és a személyes szakács segéd elvégzi Ön helyett a munkát automatikusan kiválasztva a megfelelő sütési hőmérsékletet, időt és funkciót.

MANTENIMIENTO
DE CALOR





EBON, lenyűgöző elegancia a konyhában

Az új Teka EBON sütők a legjobb példái annak, hogy miként kombinálható a design és az elegancia felhasználóbarát funkciókkal.



Elegáns megjelenés

Az EBON sütők megfelelnek elvárásainknak: letisztult forma, modern design, könnyű szerelhetőség és számtalan lehetőség, hogy bármely receptből tökéletes étel készüljön.



Multifunkciós fehér kijelző

Az EBON sütők egyik védjegye a fehér innovatív LED kijelző. A speciális kialakításnak köszönhetően a számok és a funkciók jobban láthatóak. Mindezek mellett különleges hangulatot varázsolnak a konyhánkba.



Süllyeszthető kezelőgombok

A rejtett gombok szépsége és könnyű tisztíthatósága máris két jó indok arra, hogy az EBON sütő legyen legjobb társunk a konyhában.



20% ENERGIAMEGTAKARÍTÁS

Takarítson meg energiát az Ebon sütőkkel! Az EBON A+ energiasztályos sütők élen járnak a takarékoságban, hiszen az ECO rendszer segítségével elődeikhez képest akár 20%-kal is csökkenthetik áramfogyasztásukat. Az EBON sütők gyártása során a természeti erőforrások ésszerű felhasználása volt az egyik legfőbb cél.

Teka Hydroclean® Hatékony tisztítási segítség

A Hydroclean® ökológiai tisztító rendszerrel a Teka forradalmasítja a háztartásokat. Egy pohár vízzel, 24 perc alatt, jóformán erő kifejtés nélkül tiszta a sütő!



Hydroclean® PRO

A Hydroclean® PRO rendszernek köszönhetően Önnek nem kell mást tennie, mint egy gombnyomással elindítani a tisztító programot. Egy gombnyomás, egy funkció. Ez ilyen egyszerű!



Hydroclean® ECO

A Teka Hydroclean® ECO egy manuális funkció, mely tökéletes választás azoknak, akiknek fontos a Teka innovációk követése.



A Hydroclean® rendszer egy olyan innovatív technológia, melyet a sütőtér és a tepsik bevonatánál alkalmazunk. A Hydroclean® funkció kiválasztásával és elindításával gőz képződik a kamrában, amely lecsapódik a sütőtér belső falain. Segítségével a sütés közben keletkezett szennyeződés leválik a felületről. A Hydroclean® minden, ami a tisztításhoz szükséges; miután a program lefutott nincs szükség egyéb tisztítószerre, a kamra egy nedves ruhával tisztára törölhető.



Speciális bevonat

A Hydroclean® bevonatnak és a kamrán belül keletkezett gőznek köszönhetően a zsírok és a szennyeződések különösebb erő kifejtés nélkül leválnak a kamra faláról. A felület nem fehéredik el magas hőmérséklet esetén sem. Az új Hydroclean® bevonat nikkel mentes és megfelel a RoHS Európai szabványnak, ami garancia a környezetbarát és egészséges működésre.



Megtakarítás

A Hydroclean® tisztítási technológia akár 97%-kal kevesebb energiát igényel, mint a pirolitikus rendszer. A rövid tisztítási időnek és az alacsony hőmérsékletnek köszönhetően jelentős energiát lehet megtakarítani. Tekintettel arra, hogy nincs szükség egyéb tisztítószerre, további megtakarítás érhető el. Gondoskodjon Ön is környezete egészségéről a Hydroclean® rendszer használatával.



Biztonság

Az alacsony hőmérsékletnek és a hűtési folyamatnak köszönhetően nincs égésveszély.



Teka sütők, fejlett technológia a tökéletes eredmény érdekében

Néhány összetevő segítségével isteni ételeket tudunk sütni a HL ADVAND és HS EBON sütőkkel, ráadásul alacsony energiafelhasználás mellett.



Gyorsfelfűtés

A gyorsfelfűtés funkció segítségével a hideg készülék felmelegítési ideje 60%-al csökkenthető. A sütő fűtőelemei maximális energiával működnek mindaddig, amíg a beállított hőmérsékletet el nem éri, ezzel csökkenti a várakozási időt, többletenergiafelhasználása nélkül.



Gyermekezár

Ezzel a funkcióval elkerülhető, hogy az illetéktelen kezek (gyermekek, nem hozzáértők) befolyásolják a készülék működését, így elkerülhetők a balesetek továbbá a készülék is könnyebben takarítható lezárt gombokkal. A Stop gomb 3 másodpercig történő folyamatos megnyomásával aktiválható illetve kikapcsolható ez a funkció.



Egyszerűen tisztítható sütőajtó

A Teka sütőajtók teljes felülete üvegből készült, így nincsenek csavarok vagy más kitüremkedő elemek, melyek a takarítást akadályoznák. Egy egyszerű törölkendő segítségével könnyedén eltávolíthatók a szennyeződések a sütőajtóról. Ráadásul a speciális szerelési rendszernek köszönhetően, az ajtó belső üvege könnyedén lepattintható a tisztítás idejére.



Cool touch system® Hideg érintés rendszer

A forradalmian új COOL TOUCH rendszernek köszönhetően a működő sütő külső üvegének hőmérséklete az UNE-EN 60335 szabvány által előírt hoz képest 230 °C-kal alacsonyabb, köszönhetően az optimalizált forró levegő kiáramlásnak a kamrából. Az égési sérülések kockázatának minimalizálásán felül elkerülhető a bútorok túlzott hőterhelése is.





Ujjlenyomatmentes kivitel

A felhasznált rozsdamentes acél felületeken egy speciális vékony réteget képeznek, amely segítségével az ujjlenyomatok és zsírfoltok kevésbé látszanak meg. Ez a speciális ujjlenyomatmentes réteg könnyebben tisztítható. A rozsdamentes acél felület megegyezik a sütőkön, mikrókon és mosogatógépeken is, ezzel biztosítva a márka közös jellemvonását.



ECO

Az intelligens hőmérséklet szabályozó rendszernek köszönhetően a sütő fűtőszálai hamarabb kikapcsolnak, így a sütési folyamat a maradék hő felhasználásával fejeződik be. Az ECO funkció használatával elkerülhetjük a felesleges energiapazarlást.



Zsírszűrő: kevesebb kellemetlen szag, tisztább levegő

A fémből készült szűrő a ventilátor előtt helyezkedik el, így visszatartja a zsírokat, zsírszerű anyagokat, ezzel megakadályozva, hogy azok visszajussanak a kamrába. Ennek köszönhetően a távozó levegő tisztább, a kellemetlen szag kevesebb lesz. Fontos ennek a szűrőnek a tisztítása, ezért minden nehézség nélkül könnyen kiszedhető és mosogatógépben mosható. A zsírszűrő alkatrészként, külön is megvásárolható.



20% ENERGIAMEGTAKARÍTÁS

Takarítson meg energiát a Teka sütőkkel a teljesítmény és a hatékonyság csökkentése nélkül! Az A+ sütők segítségével Ön pénzt és energiát takaríthat meg otthonában!



ADVAND COMBO HL 45.15

41595020



Multifunkciós sütő

Energiaosztály: A (Felső sütőtér)
Ujjlenyomatmentes rozsdamentes acél felület
Pop-up kezelőgombok
Digitális érintőgombos (Touch Control) kezelőpanel
Hűtőventillátor
Gyermekzár
Mély sütőtepsi
Krómozott sütőrács

FELSŐ SÜTŐTÉR

Kapacitás: 38/48 liter (nettó/bruttó)
5 sütési funkció
4 sütési szint
Grill

ALSÓ SÜTŐTÉR

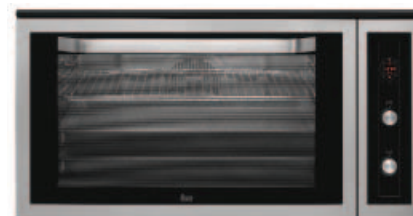
Kapacitás: 18/31 liter (nettó/bruttó)
4 sütési funkció
1 sütési szint
Alsó/felső Grill

Külső méretek

- ➊ M 595 mm
- ➋ Sz 595 mm
- ➌ M 562 mm

KÉT SÜTŐTÉR, SZÁMTALAN LEHETŐSÉG

A Combo HL45.15 szériával a 45 és 15 cm-es sütőtereknek köszönhetően Ön egy időben különféle ételeket készíthet. Így egyszerre süthet húst a vendégeinek és pizzát a gyerekeknek.



ADVAND HL 940

41592210



Multifunkciós turbo sütő Hydroclean PRO tisztító rendszerrel

Energiaosztály: A
Ujjlenyomatmentes rozsdamentes acél felület
Kapacitás: 77/91 liter (nettó/bruttó)
10 sütési funkció
Érintőgombos (Touch Control) kezelőpanel
Hőlégbefúvás (Turbo)
Pop-up kezelőgombok
Lehajtható Maxi Grill
2 teleszkópos tálcavezető
Hűtőventillátor
Gyermekzár
Tripla üvegezésű sütőajtó
Mély sütőtepsi és sütőtálca
Krómozott sütőrács

Külső méretek

- ➊ M 480 mm
- ➋ Sz 890 mm
- ➌ M 560 mm





ADVAND HL 890

41558810



Multifunkciós turbo sütő Hydroclean PRO tisztító rendszerrel

Ujjlenyomatmentes rozsdamentes acél felület

Energiaosztály: A+

Kapacitás: 57/65 liter (nettó/bruttó)

15 sütési funkció

17 programozott recept

Lassú sütés

Hőlégbefúvás (Turbo)

Gyors előmelegítés

LCD kijelző

Érintógombos (Touch Control) kezelőpanel

Lehajtható Maxi Grill

2 teleszkópos tálcavezető

Húsmag hőmérő

Zsír szűrő

Dinamikus hűtési rendszer

Gyermekzár

Tripla üvegezésű sütőajtó

Mély sütőtepsi és sütőtálca

Krómozott sütőrács

Külső méretek

• M 595 mm

• Sz 595 mm

• M 562 mm



ADVAND HL 870

41579110



Multifunkciós turbo sütő Hydroclean PRO tisztító rendszerrel

Energiaosztály: A+

Ujjlenyomatmentes rozsdamentes acél felület

Kapacitás: 57/65 liter (nettó/bruttó)

10 sütési funkció

10 programozott recept

Lassú sütés

Gyors előmelegítés

Érintógombos (Touch Control) kezelőpanel

Hőlégbefúvás (Turbo)

Pop-up kezelőgombok

Lehajtható Maxi Grill

2 teleszkópos tálcavezető

Dinamikus hűtési rendszer

Gyermekzár

Zsír szűrő

Tripla üvegezésű sütőajtó

Mély sütőtepsi és sütőtálca

Krómozott sütőrács

Külső méretek

• M 595 mm

• Sz 595 mm

• M 562 mm



ADVAND HL 870 FEHÉR

41579111



Multifunkciós turbo sütő Hydroclean PRO tisztító rendszerrel

Energiaosztály: A+

Ujjlenyomatmentes rozsdamentes acél felület

Kapacitás: 59/65 liter (nettó/bruttó)

10 sütési funkció

10 programozott recept

Lassú sütés

Gyors előmelegítés

Érintógombos (Touch Control) kezelőpanel

Hőlégbefúvás (Turbo)

Pop-up kezelőgombok

Lehajtható Maxi Grill

2 teleszkópos tálcavezető

Dinamikus hűtési rendszer

Gyermekzár

Zsír szűrő

Tripla üvegezésű sütőajtó

Mély sütőtepsi és sütőtálca

Krómozott sütőrács

Szín

Fehér

Külső méretek

• M 595 mm

• Sz 595 mm

• M 562 mm





ADVAND HL 850

41555610



Multifunkciós turbo sütő Hydroclean PRO tisztító rendszerrel

Energiaosztály: A+

Ujjlenyomatmentes rozsdamentes acél felület

Kapacitás: 57/65 liter (nettó/bruttó)

9 sütési funkció

Érintógombos (Touch Control) kezelőpanel

Hőlégbefúvás (Turbo)

Pop-up kezelőgombok

Lehajtható Maxi Grill

1 teleszkópos tálcavezető

Dinamikus hűtési rendszer

Gyermekzár

Zsírszűrő

Tripla üvegezésű sütőajtó

Mély sütőtepsi és sütőtálca

Krómozott sütőrács

Külső méretek

➤ M 595 mm

➤ Sz 595 mm

➤ M 562 mm



ADVAND HL 840

41552810



Multifunkciós turbo sütő Hydroclean PRO tisztító rendszerrel

Energiaosztály: A+

Ujjlenyomatmentes rozsdamentes acél felület

Kapacitás: 57/65 liter (nettó/bruttó)

9 sütési funkció

Érintógombos (Touch Control) kezelőpanel

Hőlégbefúvás (Turbo)

Pop-up kezelőgombok

Maxi Grill

1 teleszkópos tálcavezető

Dinamikus hűtési rendszer

Gyermekzár

Dupla üvegezésű sütőajtó

Mély sütőtepsi

Krómozott sütőrács

Külső méretek

➤ M 595 mm

➤ Sz 595 mm

➤ M 562 mm



ÚJ

ADVAND HL 840 FEHÉR

41552811



Multifunkciós turbo sütő Hydroclean PRO tisztító rendszerrel

Energiaosztály: A+

Ujjlenyomatmentes rozsdamentes acél felület

Kapacitás: 59/65 liter (nettó/bruttó)

9 sütési funkció

Érintógombos (Touch Control) kezelőpanel

Hőlégbefúvás (Turbo)

Pop-up kezelőgombok

Maxi Grill

1 teleszkópos tálcavezető

Dinamikus hűtési rendszer

Gyermekzár

Dupla üvegezésű sütőajtó

Mély sütőtepsi

Krómozott sütőrács

Szín

Fehér

Külső méretek

➤ M 595 mm

➤ Sz 595 mm

➤ M 562 mm





ÚJ

EBON HS 735

41522510



Multifunkciós turbo sütő Hydroclean ECO tisztító rendszerrel

Energiaosztály: A+
Ujjlenyomatmentes rozsdamentes acél felület
Kapacitás: 57/65 liter (nettó/bruttó)
10 sütési funkció
Fehér LED kijelző
Érintógombos (Touch Control) kezelőpanel
Hőlégbefúvás (Turbo)
Megvilágított pop-up kezelőgombok
Pop-up kezelőgombok
Lehajtható Maxi Grill
1 teleszkópos tálcavezető
Dinamikus hűtési rendszer
Gyermekzár
Dupla üvegezésű sütőajtó
Mély sütőtepsi és sütőtálca
Krómzott sütőrács

Külső méretek

- ➊ M 595 mm
- ➋ Sz 595 mm
- ➌ M 562 mm



ÚJ

EBON HS 725

41524310



Multifunkciós turbo sütő Hydroclean ECO tisztító rendszerrel

Energiaosztály: A+
Ujjlenyomatmentes rozsdamentes acél felület
Kapacitás: 57/65 liter (nettó/bruttó)
7 sütési funkció
Fehér LED kijelző
Érintógombos (Touch Control) kezelőpanel
Hőlégbefúvás (Turbo)
Pop-up kezelőgombok
1 teleszkópos tálcavezető
Dinamikus hűtési rendszer
Gyermekzár
Dupla üvegezésű sütőajtó
Mély sütőtepsi
Krómzott sütőrács

Külső méretek

- ➊ M 595 mm
- ➋ Sz 595 mm
- ➌ M 562 mm



ÚJ

EBON HS 635

41521410



Multifunkciós sütő Hydroclean ECO tisztító rendszerrel

Energiaosztály: A+
Ujjlenyomatmentes rozsdamentes acél felület
Kapacitás: 57/65 liter (nettó/bruttó)
9 sütési funkció
Fehér LED kijelző
Érintógombos (Touch Control) kezelőpanel
Pop-up kezelőgombok
Maxi Grill
1 teleszkópos tálcavezető
Dinamikus hűtési rendszer
Gyermekzár
Dupla üvegezésű sütőajtó
Mély sütőtepsi
Krómzott sütőrács

Külső méretek

- ➊ M 595 mm
- ➋ Sz 595 mm
- ➌ M 562 mm





ÚJ

EBON HS 625

41543110

**Multifunkciós sütő****Hydroclean ECO tisztító rendszerrel**

Energiaosztály: A+

Ujjlenyomatmentes rozsdamentes acél felület

Kapacitás: 57/65 liter (nettó/bruttó)

6 sütési funkció

Fehér LED kijelző

Érintőgombos (Touch Control) kezelőpanel

Pop-up kezelőgombok

Dinamikus hűtési rendszer

Gyermekzár

Dupla üvegezésű sütőajtó

Mély sütőtepsi

Krómzott sütőrács



ÚJ

EBON HS 615

41518510

**Multifunkciós sütő****Hydroclean ECO tisztító rendszerrel**

Energiaosztály: A

Ujjlenyomatmentes rozsdamentes acél felület

Kapacitás: 57/65 liter (nettó/bruttó)

5 sütési funkció

Pop-up kezelőgombok

1 teleszkópos tálcavezető

Dinamikus hűtési rendszer

Gyermekzár

Dupla üvegezésű sütőajtó

Mély sütőtepsi

Krómzott sütőrács



ÚJ

EBON HS 710

FEHÉR: 41524311 • FEKETE: 41524313

**Multifunkciós turbo sütő****Hydroclean ECO tisztító rendszerrel**

Energiaosztály: A+

Festett előlap

Kapacitás: 57/65 liter (nettó/bruttó)

7 sütési funkció

Fehér LED kijelző

Érintőgombos (Touch Control) kezelőpanel

Pop-up kezelőgombok

1 teleszkópos tálcavezető

Dinamikus hűtési rendszer

Gyermekzár

Dupla üvegezésű sütőajtó

Mély sütőtepsi

Krómzott sütőrács

Szín

Fekete/Fehér

**Külső méretek**

- M 595 mm
- Sz 595 mm
- M 562 mm

**Külső méretek**

- M 595 mm
- Sz 595 mm
- M 562 mm

**Külső méretek**

- M 595 mm
- Sz 595 mm
- M 562 mm





EBON HPS 635

41594312



Multifunkciós sütő

Pirolitikus tisztító rendszerrel

Energiaosztály: A

Ujjlenyomatmentes rozsdamentes acél felület

Kapacitás: 57/65 liter (nettó/bruttó)

7 sütési funkció

Fehér LED kijelző

Érintőgombos (Touch Control) kezelőpanel

Pop-up kezelőgombok

Maxi Grill

Hűtőrendszer (MCS Mix Chamber system)

Gyermekzár

Dupla üvegezésű sütőajtó

Speciális sütőtepsi pirolitikus

zománcbevonattal

Krómozott sütőrács

Külső méretek

➤ M 595 mm

➤ Sz 595 mm

➤ M 562 mm



EBON HPS 735

41594322



Multifunkciós turbo sütő

Pirolitikus tisztító rendszerrel

Energiaosztály: A

Ujjlenyomatmentes rozsdamentes acél felület

Kapacitás: 57/65 liter (nettó/bruttó)

9 sütési funkció

Fehér LED kijelző

Érintőgombos (Touch Control) kezelőpanel

Hőlégbefúvás (Turbo)

Pop-up kezelőgombok

Maxi Grill

1 teleszkópos tálcavezető

Hűtőrendszer (MCS Mix Chamber system)

Gyermekzár

Dupla üvegezésű sütőajtó

4 rétegű üveg sütőajtó

Speciális sütőtepsi pirolitikus

zománcbevonattal

Krómozott sütőrács

Külső méretek

➤ M 595 mm

➤ Sz 595 mm

➤ M 562 mm

GÁZSÜTŐ



FGA 820

41597525



Gázsütő

Energiaosztály: B

Elektromos Grill

Ujjlenyomatmentes rozsdamentes acél felület

Kapacitás: 57/65 liter (nettó/bruttó)

4 sütési funkció

Mechanikus kezelőgombok

Hűtőrendszer (MCS Mix Chamber system)

Forgónyárs

Katalitikus oldalfal

Állítható termosztát

Dupla üvegezésű sütőajtó

Mély sütőtepsi

Krómozott sütőrács

Külső méretek

➤ M 595 mm

➤ Sz 595 mm

➤ M 562 mm



RUSZTIKUS HR 550 AT/BG

ANTRACIT: 41561013

BÉZS: 41561214



Multifunkciós sütő

Energiaosztály: A

Kapacitás: 57/65 liter (nettó/bruttó)

5 sütési funkció

Mechanikus kezelőgombok

Grill

1 teleszkópos tálcavezető

Dinamikus hűtési rendszer

Dupla üvegezésű sütőajtó

Mély sütőtepsi

Krómozott sütőrács

Szín

Antracit/Bézs



Külső méretek

➤ M 595 mm

➤ Sz 595 mm

➤ M 562 mm

RUSZTIKUS STÍLUS: TÖKÉLETES VÁLASZTÁS, HA BARÁTSÁGOS ÉS BÉKÉS KÖRNYEZETRE VÁGYIK

Ha épp felújítást vagy stílus váltást tervez otthonában, miért ne válassza elegáns és egyben barátságos hangulatot ébresztő country stílusú konyhát? A country kiegészítők örök slágerek, hiszen a vidéki élet nyugalma és békéjét sugallják otthonunkban.

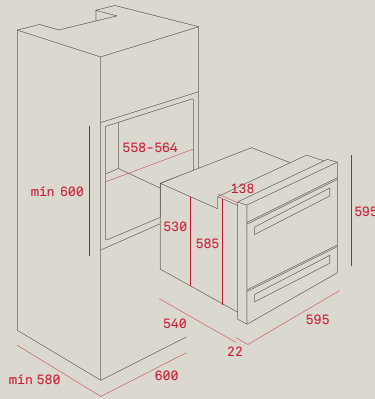
Mivel a konyha az egyik legkedveltebb találkozási hely otthonunkban, teljesen természetes, hogy szeretnénk vidám, barátságos és csábító légkört varázsolni ebbe a helységbe. Pontosan ezért kiváló választás a Country stílus.



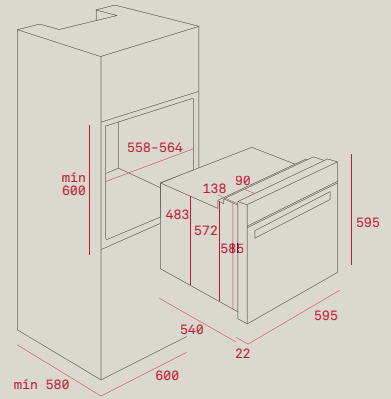
MODELLEK	ADVAND COMBO 45.15	ADVAND HL 890	ADVAND HL 870	ADVAND HL 850	ADVAND HL 840	ADVAND HL 940	ADVAND HL 870 FEHÉR	ADVAND HL 840 FEHÉR
Általános méretek								
Magasság (mm)	595	595	595	595	595	480	595	595
Szélesség (mm)	595	595	595	595	595	890	595	595
Mélység (mm)	562	562	562	562	562	560	562	562
Belső méretek								
Magasság (mm)	215/117	315	315	315	315	318	315	315
Szélesség (mm)	452/418	466	466	466	466	639	466	466
Mélység (mm)	395/368	390	390	390	390	380	390	390
Kapacitás (liter)	38+18/48+31	57/65	57/65	57/65	57/65	77/91	57/65	57/65
Elektronikai jellemzők								
Feszültség (V)	220-240	220-240	220-240	220/240	220/240	220/240	220-240	220/240
Maximum áramfogyasztás (W)	2655-3643	3248	3223	3223	3223	3553	3223	3223
Kábel csatlakozó hossza (cm)	110	195	195	195	110	190	110	110
Áramfogyasztás								
Alsó tütés (W)	1050/1800	1150	1150	1150	1150	1055	1150	1150
Grill/Maxi Grill (W)	1400/1800	1100/2600	1100/2600	1100/2600	1100/2600	1700/2750	1100/2600	1100/2600
Hagyományos (W)	2450/3600	2250	2250	2250	2250	2755	2250	2250
Turbo (W)	-	2000	2000	2000	2000	2400	2000	2000
Multifunkciós motor (W)	30/-	30	30	30	30	30	30	30
Belső világítás (W)	25+25	25 + 25	25	25	25	25+25	25	25
Hűtőventilátor motor (W)	18	18	18	18	18	18	18	18
Tulajdonságok								
Rozsdamentes acél (ujjlenyomatmentes)	●	●	●	●	●	●	●	●
Sütési funkció	5	15 + 17	10 + 10	9	9	9	10 + 10	9
Érintés vezérlésű digitális időzítő	●	●	●	●	●	●	●	●
Mechanikus időzítő, stop programozás	-	-	-	-	-	-	-	-
Teleszkópos tálcavezetők	-/●	2 total	1 + 1 total	1	1	1+1 total	1 + 1 total	1
Krómozott tálcavezetők	●/-	●	●	●	●	●	●	●
Hűtőrendszer (MCS Mix Chamber system)	-	-	-	-	-	-	-	-
Hűtőrendszer	Tangenciális	●	●	●	●	Tangenciális	●	●
Páraelvezetési rendszer	Elöl/hátul	Elöl	Elöl	Elöl	Elöl	Elöl	Elöl	Elöl
Biztonsági rendszer								
Biztonsági ajtózárr	-/●	●	●	-	-	●	●	-
Gyermekzár lehetőség	●	●	●	●	●	●	●	●
Grill védő	●	●	●	●	●	●	●	●
Tálca rögzítő rendszer	●	●	●	●	●	●	●	●
Biztonsági termosztát	●	●	●	●	●	●	●	●
Üvegezett ajtó	2	3	3	3	2	3	3	2
Tisztító rendszerek								
Könnyen tisztítható zománc	●/-	-	-	-	-	-	-	-
Pirolitikus tisztítás	-	-	-	-	-	-	-	-
Teka Hydroclean@ bevonat	-	●	●	●	●	●	●	●
Kiegészítők								
Sütőtálca	1	1	1	1	-	1	1	-
Mély sütőtepsi (50 mm)	1	1	1	1	1	1	1	1
Pirító tálca	-	-	-	-	-	-	-	-
Krómozott sütőrács	1	2	1	1	1	1	1	1
Tálca fogantyú	-	-	-	-	-	-	-	-
Energiahatékonyság								
Energia címke	A/-	A+	A+	A+	A+	A	A+	A+

MODELLEK	EBON HS 735	EBON HS 725	EBON HS 635	EBON HS 625	EBON HS 615	EBON HPS 735	EBON HPS 635	FGA 820
Általános méretek								
Magasság (mm)	595	595	595	595	595	595	595	595
Szélesség (mm)	595	595	595	595	595	595	595	595
Mélység (mm)	562	562	562	562	562	562	562	562
Belső méretek								
Magasság (mm)	315	315	315	315	315	315	315	315
Szélesség (mm)	466	466	466	466	466	466	466	466
Mélység (mm)	390	390	390	390	390	390	390	396
Kapacitás (liter)	57/65	57/65	57/65	57/65	57/65	57/65	57/65	57/65
Elektronikai jellemzők								
Feszültség (V)	220/240	220/240	220/240	220/240	220/240	220/240	220/240	220/240
Maximum áramfogyasztás (W)	3223	2693	2693	2693	2623	3460	3460	1447
Kábel csatlakozó hossza (cm)	110	110	110	110	110	110	110	110
Áramfogyasztás								
Alsó tűtés (W)	1150	1150	1150	1150	1150	1000	1000	2400
Grill/Maxi Grill (W)	1500/2600	1500/2600	1500/2600	1400	1400	1400/2400	1400/2400	1400
Hagyományos (W)	2250	2250	2250	2550	2550	2000	2000	-
Turbo (W)	2000	2000	-	-	-	2000	-	-
Multifunkciós motor (W)	30	30	30	30	30	30	30	-
Belső világítás (W)	25	25	25	25	25	25	25	25
Hűtőventilátor motor (W)	18	18	18	18	18	30	30	18
Tulajdonságok								
Rozsdamentes acél (ujjlenyomatmentes)	●	●	●	●	●	●	●	●
Sütési funkció	10	7	9	6	5	9	7	4
Érintés vezérlésű digitális időzítő	●	●	●	●	-	●	●	-
Mechanikus időzítő, stop programozás	-	-	-	-	●	-	-	●
Teleszkópos tálcavezetők	1	1	1	-	1	1	-	-
Krómozott tálcavezetők	●	●	●	●	●	●	●	●
Hűtőrendszer (MCS Mix Chamber system)	-	-	-	-	-	●	●	●
Hűtőrendszer	●	●	●	●	●	Tangenciális	Tangenciális	Tangenciális
Páraelvezetési rendszer	Elöl	Elöl	Elöl	Elöl	Elöl	Elöl	Elöl	Elöl
Biztonsági rendszer								
Biztonsági ajtózárr	●	-	●	-	-	-	-	-
Gyermekzár lehetőség	●	●	●	●	-	●	●	-
Grill védő	●	●	●	●	●	●	●	-
Tálca rögzítő rendszer	●	●	●	●	●	●	●	●
Biztonsági termosztát	●	●	●	●	●	●	●	●
Üvegezett ajtó	2	2	2	2	2	4	3	2
Tisztító rendszerek								
Könnyen tisztítható zománc	●	●	●	●	●	-	-	●
Pirolitikus tisztítás	-	-	-	-	-	●	●	-
Teka Hydroclean® bevonat	-	-	-	-	-	-	-	-
Kiegészítők								
Sütőtálca	1	-	-	-	-	-	-	-
Mély sütőtepsi (50 mm)	1	1	1	1	1	1	1	1
Pirító tálca	-	-	-	-	-	-	-	-
Krómozott sütőrács	1	1	1	1	1	1	1	1
Tálca fogantyú	-	-	-	-	-	-	-	-
Energiahatékonyság								
Energia címke	A+	A+	A+	A+	A	A	A	B

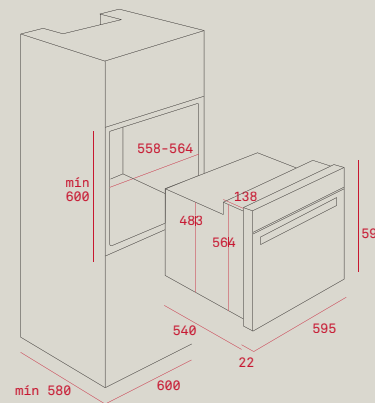
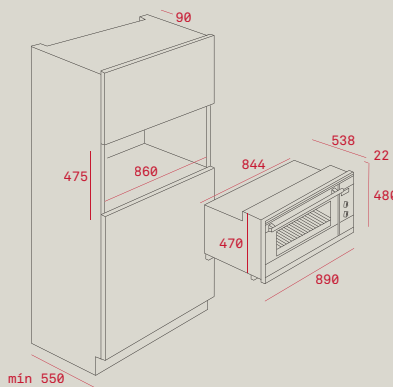
MODELLEK	EBON HS 710	RUSZTIKUS HR 550 AT/BG B/G
Általános méretek		
Magasság (mm)	595	595
Szélesség (mm)	595	595
Mélység (mm)	562	562
Belső méretek		
Magasság (mm)	315	315
Szélesség (mm)	466	466
Mélység (mm)	390	390
Kapacitás (liter)	57/65	57/65
Elektronikai jellemzők		
Feszültség (V)	220/240	220/240
Maximum áramfogyasztás (W)	2693	2623
Kábel csatlakozó hossza (cm)	110	110
Áramfogyasztás		
Alsó tűtés (W)	1150	1150
Grill/Maxi Grill (W)	1400	1400
Hagyományos (W)	2250	2550
Turbo (W)	2000	-
Multifunkciós motor (W)	30	30
Belső világítás (W)	25	25
Hűtőventilátor motor (W)	18	18
Tulajdonságok		
Rozsdamentes acél (ujjlenyomatmentes) -	-	-
Sütési funkció	7	5
Érintés vezérlésű digitális időzítő	●	-
Digitális időzítő, start/stop programozás	-	-
Analóg időzítő, stop programozás	-	●
Mechanikus időzítő, stop programozás	-	-
Teleszkópos tálcavezetők	1	1
Krómozott tálcavezetők	●	●
Hűtőrendszer (MCS Mix Chamber system)	-	-
Hűtőrendszer	●	●
Páraelvezetési rendszer	Elöl	Elöl
Biztonsági rendszer		
Biztonsági ajtózárral	-	-
Gyermekzár lehetőség	●	-
Grill védő	●	●
Tálca rögzítő rendszer	●	●
Biztonsági termosztát	●	●
Üvegezett ajtó	2	2
Tisztító rendszerek		
Könnyen tisztítható zománc	●	●
Pirolitikus tisztítás	-	-
Teka Hydroclean® bevonat	-	-
Kiegészítők		
Sütőtálca	-	-
Mély sütőtepsi (50 mm)	1	1
Piritó tálca	-	-
Krómozott sütőrács	1	1
Tálca fogantyú	-	-
Energiahatékonyság		
Energia címke	A+	A



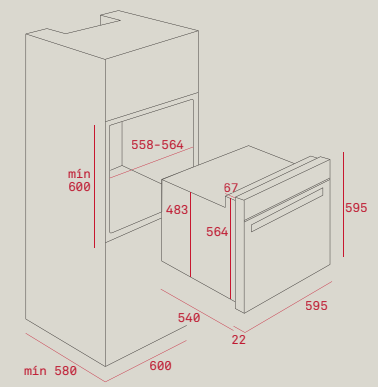
ADVAND 45.15



ADVAND HL 890 · ADVAND HL 870

ADVAND HL 840
ADVAND HL 845
EBON HPS 735/635
EBON HS 735/635
EBON HS 615
EBON HS 710
EBON HS 725
EBON HS 625
FGA 820

ADVAND HL 940



COUNTRY HR 550

12:40h IGAZI CINKOSTÁRS

"4 főre nem ugyanaz
főzni, mint 1 főre, igaz?"





Kompakt készülékek

Manapság mindenki arra törekszik, hogy bevált receptjei alapján tökéletes ételeket készítsen, lehetőség szerint minél kevesebb időráfordítással. A kis méretű sütők a nagyok minden előnyével rendelkeznek.

ÁTTEKINTÉS



Advand



Ebon



Egyéb

Teka kompakt készülékek: Kevesebb hely. Azonos tudás.

Tökéletes társ a konyhában az Advand HL és Ebon HS kompakt készülék család. Rendezze a készülékeket akár sorba, egymás fölé vagy épp alakítson ki egy négyes csoportot belőlük. Csak engedje szabadra a fantáziáját!



A lehetőségek végtelen tárháza

Kombinálja a Teka készülékeket igénye szerint. A kompakt készülékek különleges tulajdonsága, hogy kisebb helyen is jól elférnek. A kombinált sütőtől, gőzpárolóktól kezdve a mikrohullámú sütőkön át a kávéfőzőig mindent megtalál a választékunkban, amire szüksége lehet a konyhában. Ne feledkezzen meg a tányérmelegítőkről sem, melyek a funkcionalitáson felül tökéletesítik a designt!



Multifunkciós sütő, mely érintésre indul. Csak dőljön hátra és pihenjen! A kompakt multifunkciós sütők készre sütik az ételt a számos hasznos funkcióknak és az előre programozott recepteknek köszönhetően. Válassza ki az étel típusát: csirke, bárány, hal, sütemény, pizza stb, majd válassza ki a súlyt és kész is! A személyes szakács segéd pedig automatikusan készre süti az ételt.



Sütő vagy mikrohullámú sütő? Kettő az egyben

Magas teljesítményű mikrohullámú sütő vagy pedig egy multifunkciós sütő? Nem kell választania, hiszen a kombi készülékekben mindkettő benne van. A hagyományos multifunkciós sütőn felül még egy mikrohullámú sütő funkciót is beépítettünk a készülékbe, ezzel megteremtve a kombinációk tárházát.



A Teplo beépíthető tányérmelegítő

tökéletesen integrálódik a konyhába. Ideális tányérok vagy akár ételek melegen tartására, anélkül, hogy azokat kiszáradtá. Stílusos rozsdamentes acél felülete egységesen illeszkedik az ADVAND és az EBON designhoz is.

Teka gőzpárolós sütő. Igazán egészséges és ízletes ételek készítéséhez.

Szeretne úgy főzni, mint egy profi szakács? A trükk a gőzpároló. A forró levegőt gőzzel kombináló funkció használatával ízletes sült húsokat készíthet, melyek belül lágyak és zamatosak, kívül pedig ropogósak. Pont, ahogy szeretjük.

További előnyök

- A Teka gőzpárolós sütők használatával ételei megtartják természetes vitamin-, és tápanyagtartalmukat, melyek a hagyományos főzési módszerekkel elvesznek.
- Az ízek, színek és az étel állagának megőrzése is olyan előny, mely szintén a gőzpárolós sütőnek köszönhető. Nem csak a főzést magát fogja élvezni, hanem a tökéletesen elkészített ételt is, mely a gőz tulajdonságainak köszönhetően, ízéből, színéből és állagából semmit nem veszít.
- Kevesebb olaj felhasználása is elegendő sütés közben, és nem szükséges, hogy az étel fagyasztott állapotban kerüljön a sütőbe.
- A gőzpárolós sütők alkalmazásával időt takaríthatunk meg, segít, hogy fitten tartsuk magunkat, ételeinket pedig soha nem égeti oda.



Saját barista otthonában

Élvezze a minőségi kávé legkiválóbb zamatát! A Teka kávéfőző beépítése tökéletes befejezése lehet konyhájának, mely szépen illeszkedik a többi Teka termékhez is, akár az Advand HL sütőkhöz.



Eredeti olasz kávé vagy csak forró víz?

Egyszerűen kezelhető elektronikusan a kezelőpanel LED kijelzővel és 3 közvetlen elérésű funkcióval: kávé, gőz és forró víz.



Telt ízű espressot vagy épp egy kávét szeretne?

Válassza ki a mennyiséget és az erősséget minden csésze kávé esetén. Használjon friss kávészemeket a telt ízek elérése érdekében!



Ossza meg az élményt másokkal is!

Kínálja meg szeretteit is egy csésze frissen őrölt kávéval. Főzzön le egyszerre akár két csésze kávé!



ADVAND HKL 970 SC

40589000



Kombi sütő + gőzpároló

Energiaosztály: A+

Ujjlenyomatmentes rozsdamentes acél felület

Kapacitás: 30 liter

5 sütési funkció

23 elérhető menü

Memória funkció (3)

Turbo funkció 1600 W

Pároló funkció: 40-80-100 °C

Digitális kijelző

Pop-up kezelőgombok

Húsmaghőmérő

Grill 1200 W

Víz tartály: 1,4 liter

4 sütési szint

Hűtőventillátor

Rozsdamentes acél sütőtér

Gyermekzár

Tripla üvegezésű sütőajtó

2 rozsdamentes acél tálca

1 rozsdamentes sütőrács

Külső méretek

- M 455 mm
- Sz 595 mm
- M 542 mm



ADVAND HKL 840

41591040



Multifunkciós turbo kompakt sütő Hydroclean PRO tisztító rendszerrel

Energiaosztály: A

Ujjlenyomatmentes rozsdamentes acél felület

Kapacitás: 38/48 liter (nettó/bruttó)

Hőlégbefűvás (Turbo)

9 sütési funkció

Érintőgombos (Touch Control) kezelőpanel

Pop-up kezelőgombok

Lehajtható Maxi Grill

1 teleszkópos tálcavezető

Hűtőventillátor

Gyermekzár

Tripla üvegezésű sütőajtó

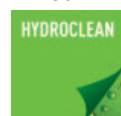
Üveg belső ajtó

Mély sütőtepsi

Krómozott sütőrács

Külső méretek

- M 455 mm
- Sz 595 mm
- M 562 mm



ADVAND MWL 32 BIS

40586100



Mikrohullámú sütő+Grill

Ujjlenyomatmentes rozsdamentes acél felület

Kapacitás: 32/38 liter (nettó/bruttó)

3 sütési funkció

Memória funkció (3)

5 teljesítmény fokozat

Lehajtható Grill 1500 W

Digitális kijelző

Pop-up kezelőgombok

Pirító funkció (Pirító tálca)

Időzítő 0-90 perc

Olvasztás súly és idő szerint

Hűtőventillátor

Gyermekzár

Rozsdamentes acél sütőtér

2 sütőrács

Pirító tálca

Külső méretek

- M 455 mm
- Sz 595 mm
- M 472 mm



ADVAND MCL 32 BIS

40587100



Kombi sütő+Mikrohullámú sütő

Ujjlenyomatmentes rozsdamentes acél felület

Kapacitás: 32/38 liter (nettó/bruttó)

Memória funkció (3)

5 teljesítmény fokozat

Turbo funkció 1600 W

Lehajtható Grill 1500 W

Digitális kijelző

Pop-up kezelőgombok

Pirító funkció (pirító tálca)

Időzítő 0-90 perc

Olvasztás súly és idő szerint

Hűtőventillátor

Gyermekzár

Rozsdamentes acél sütőtér

Üveg tálca

Sütőrács

Pirító tálca

Külső méretek

➊ M 455 mm

➋ Sz 595 mm

➌ M 542 mm



EBON HKS 635

41591201



Turbo multifunkciós kompakt sütő Hydroclean ECO tisztító rendszerrel

Energiaosztály: A

Ujjlenyomatmentes rozsdamentes acél felület

Kapacitás: 38/48 liter (nettó/bruttó)

9 sütési funkció

Fehér LED kijelző

Érintőgombos (Touch Control) kezelőpanel

Pop-up kezelőgombok

Maxi Grill

1 teleszkópos tálcavezető

Dinamikus hűtési rendszer

Gyermekzár

Üveg belső ajtó

Mély sütőtepsi

Sütőrács

Külső méretek

➊ M 455 mm

➋ Sz 595 mm

➌ M 540 mm



EBON MCS 32 BIH

40587200



Kombi sütő+Mikrohullámú sütő

Ujjlenyomatmentes rozsdamentes acél felület

Kapacitás: 32/38 liter (nettó/bruttó)

Fehér LED kijelző

Érintőgombos (Touch Control) kezelőpanel

6 sütési funkció

5 teljesítmény fokozat

Turbo funkció 1500 W

Lehajtható Grill 1500 W

Pop-up kezelőgombok

Időzítő 0-90 perc

Olvasztás idő szerint

Hűtőventillátor

Gyermekzár

Tripla üvegezésű sütőajtó

Rozsdamentes acél sütőtér

Sütőrács

Külső méretek

➊ M 455 mm

➋ Sz 595 mm

➌ M 542 mm



RUSZTIKUS MWR 32 BI

ANTRACIT: 40586030 • BÉZS: 40586031



Mikrohullámú sütő+Grill

Festett előlap
 Kapacitás: 32/38 liter (nettó/bruttó)
 3 sütési funkció
 5 teljesítmény fokozat
 Lehajtható Grill 1500 W
 Mechanikus vezérlés
 Piritó funkció (Piritó tálca)
 Időzítő 0-60 perc
 Olvasztás idő szerint
 Dupla üvegezésű sütőajtó
 Hűtőventillátor
 2 sütőrács
 Piritó tálca

Szín

Antracit
 Bézs



Külső méretek

- M 455 mm
- Sz 595 mm
- M 472 mm



ADVAND CML 45

40589510



Beépíthető kávéfőző

Ujjlenyomatmentes rozsdamentes acél felület
 Kapacitás: Egy időben két csésze kávé főzhető
 3 funkció (kávé, gőzölés, meleg víz)
 30 automatikus program
 Elektronikus kezelőpanel
 Szivattyú nyomás: 15 bar
 Beépített kávéőrő
 13 fokozatú őrlési erősség állítás
 Kávébab tartály: 200 g
 Víz tartály Kapacitás: 1,8 liter
 Öntisztító rendszer
 Automata vízkötelenítés
 Kávé mennyiségének, hőmérsékletének és erősségének szabályozása
 LED világítás

Külső méretek

- M 455 mm
- Sz 595 mm
- M 413 mm



TEPLO CPEL 15

40589900



Beépíthető tányérmelegítő

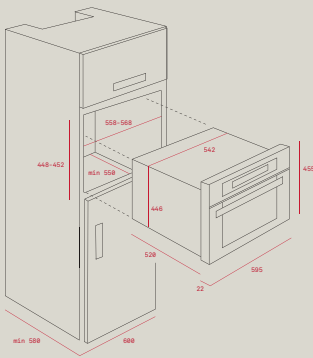
Ujjlenyomatmentes rozsdamentes acél felület
 Push-pull nyitási rendszer
 Csúszásgátló teleszkópos fiók
 Kapacitás: 6 készlet
 Hasznos magasság : 10 cm
 Hőmérséklet tartomány: 30-80 °C
 Működést visszajelző lámpa
 Max teljesítmény: 430 W

Külső méretek

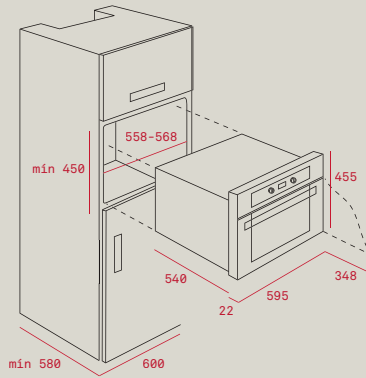
- M 140 mm
- Sz 595 mm
- M 557 mm

MODELLEK	ADVAND HKL 970 SC	ADVAND HKL 840	EBON HKS 635
Általános méretek			
Magasság (mm)	455	455	455
Szélesség (mm)	595	595	595
Mélység (mm)	542	562	562
Belső méretek			
Magasság (mm)	210	215	215
Szélesség (mm)	420	452	452
Mélység (mm)	390	395	395
Kapacitás (liter)	32	38/48	38/48
Elektronikai jellemzők			
Feszültség (V)	220-240	220-240	220-240
Maximum áramfogyasztás (W)	2900	2923	2673
Kábel csatlakozó hossza (cm)	-	110	110
Áramfogyasztás			
Alsó tűtés (W)	-	1050	1050
Grill/Maxi Grill (W)	1200	1500/2600	1500/2600
Hagyományos (W)	-	2550	2550
Turbo (W)	1600	1800	-
Multifunkciós motor (W)	-	30	30
Belső világítás (W)	15	25	25
Hűtőventilátor motor (W)	-	18	18
Tulajdonságok			
Rozsdamentes acél (ujjlenyomatmentes)	●	●	●
Sütési funkció	5	9	8
Érintés vezérlésű digitális időzítő	●	●	●
Digitális időzítő start/stop programozás	-	-	-
Analóg időzítő start/stop programozás	-	-	-
Mechanikus időzítő, stop programozás	-	-	-
Teleszkópos tálcavezetők	-	1	1
Krómozott tálcavezetők	-	●	●
Hűtőrendszer (MCS Mix Chamber system)	-	-	-
Hűtőrendszer	Tangenciális	Tangenciális	Tangenciális
Páraelvezetési rendszer	Elöl	Elöl	Elöl
Biztonsági rendszer			
Biztonsági ajtózár	-	-	-
Gyermekzár lehetőség	●	●	●
Grill védő	-	●	●
Tálca rögzítő rendszer	-	●	●
Biztonsági termosztát	●	●	●
Üvegezett ajtó	3	3	2
Tisztító rendszerek			
Könnyen tisztítható zománc	-	-	●
Pirolitikus tisztítás	-	-	-
Teka Hydroclean® bevonat	-	●	-
Kiegészítők			
Sütőtálca	2	-	-
Mély sütőtepsi (50 mm)	-	1	1
Pirító tálca	fém	-	1
Krómozott sütőrács	-	1	-
Tálca fogantyú	-	-	-
Energiahatékonyság			
Energia címke(1)	A	A	A

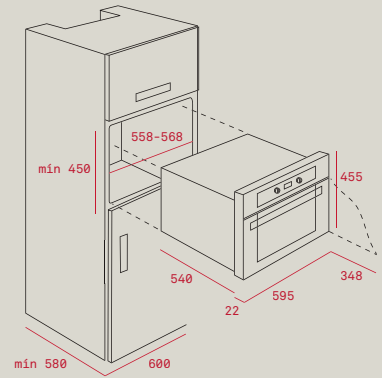
MODELLEK	ADVAND MWL 32 BIS	ADVAND MCL 32 BIS	EBON MCS 32 BIH	RUSZTIKUS MWR 32 BI ANTRACIT/BÉZS
Általános méretek (mm)				
Magasság (mm)	455	455	455	455
Szélesség (mm)	595	595	595	595
Mélység (mm)	472	542	542	472
Belső méretek (mm)				
Magasság (mm)	210	210	210	210
Szélesség (mm)	420	420	420	420
Mélység (mm)	390	390	390	390
Kapacitás Net/ Gross (liter)	32/38	32/38	32/38	32/38
Elektronikai jellemzők				
Elektromos csatlakozás 220-240 V	220-240	220-240	220-240	220-240
Mwo power (W)	1000	1000	1000	1000
Grill power (W)	1500	1500	1500	1500
Frequency 50 Hz	●	●	●	●
Turbo (W)	-	1600	1500	-
Max. teljesítmény (W)	3300	3400	3400	3300
Tulajdonságok				
Ujjlenyomatmentes rozsdamentes acél felület	●	●	●	-
Sütési funkció	3	6	6	3
Turbo funkció	-	●	●	-
Microwaves plus Grill	●	●	●	●
Pirító funkció	●	●	-	●
Lehajtható grill	●	●	●	●
Érintógombos (Touch Control) kezelőpanel	●	●	-	-
Elektronikus kezelőpanel	-	-	●	-
ElectroMechanikus kezelőpanel	-	-	-	●
Teljesítmény fokozat	5	5	5	5
Automata főzési funkciók	3	3	3	-
Időzítő (perc)	90	90	90	60
Kiolvasztás idő szerint	●	●	●	●
Kiolvasztás súly szerint	●	●	-	-
1 perces gyorsindítás	●	●	-	-
Belső sütőtér	Rozsdamentes acél	Rozsdamentes acél	Rozsdamentes acél	Rozsdamentes acél
Forgónyárs (Ø cm)	32cm	32cm	32cm	32cm
Biztonsági rendszer				
Gyermekzár	●	●	●	-
Biztonsági termosztát	●	●	●	●
Hűtőrendszer	●	●	Tangenciális	Tangenciális
Accessories				
Sütőrács	2	1	1	2
Üveg tálca	-	1	-	-
Pirító tálca	1	1	-	1



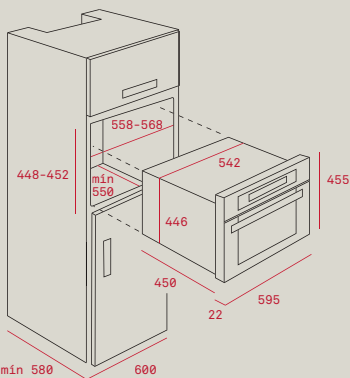
ADVAND HKL 970 SC ·
ADVAND MCL 32 BIS · EBON MCS 32 BIH



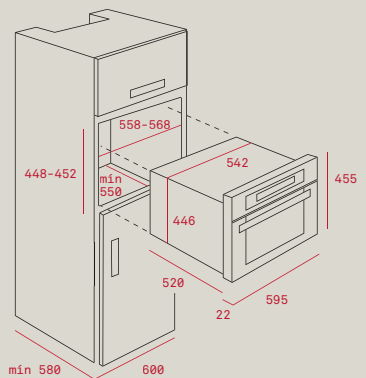
ADVAND HKL 840



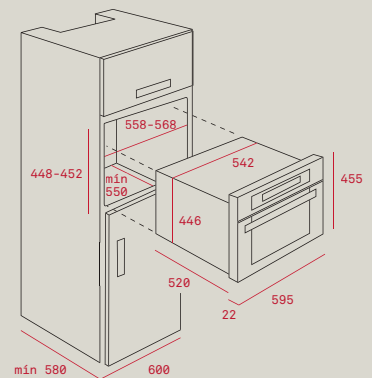
EBON HKS 635



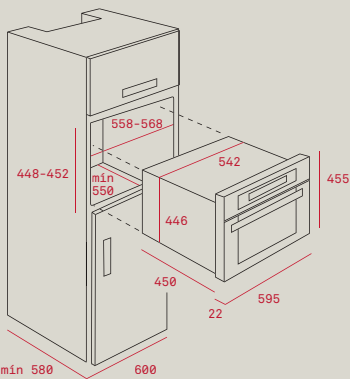
ADVAND MWL 32 BIS



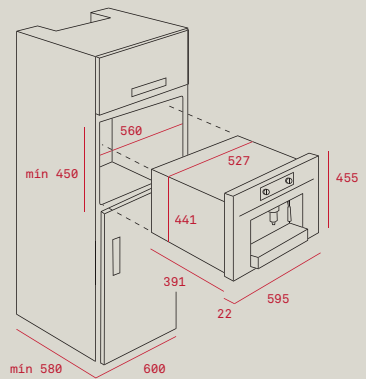
ADVAND MCL 32 BIS



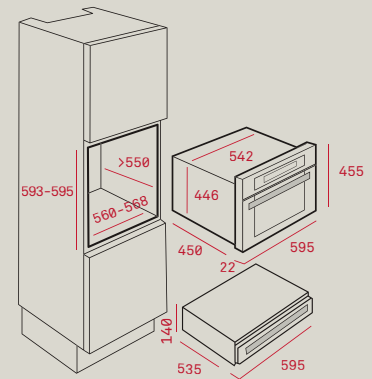
EBON MCS 32 BIH



COUNTRY MWR 32 BI ANTRACIT/BÉZS



ADVAND CML 45



TEPLO CPPEL 15

16:30 h IGAZ, BARÁTSÁG

“Néhány jó barát, egy jó
film és popcorn. Jó ötlet!”





Mikrohullámú sütők

A Teka mikrohullámú sütők a legjobb szövetségeseink a konyhában, hiszen amellett, hogy időt spórolnak meg nekünk, ételünk sem veszítik el ízüket.

ÁTTEKINTÉS



Advand HL



Ebon HS

Teka mikrohullámú sütők: gyors, használata igazán egyszerű és az eredmény verhetetlen

Miért töltene a szükségesnél több időt konyhájában? A mai rohanó világban egyre több finom és gyors receptet találunk, melyeket mikrohullámú sütőben lehet elkészíteni. A legújabb technológiák alkalmazásával egyszerűbbé válik életünk, ráadásul kompromisszumok nélkül.



Páratlan páros

A Teka mikrohullámú sütők különleges eleganciáját az ujjlenyomatmentes rozsdamentes acél keretek garantálják. Ezek az elemek egységesítik a designt és összekötik az egymás mellé épített készülékeket. Figyelemfelkeltő megoldás minden konyhába! Forma, szín és méret harmóniája az, ami a Teka készülékeket igazán jellemzi.



Bal vagy jobbkezes?

Az elektronikus ajtónyitási rendszerünk igény szerint elérhető jobbos és balos változatban is. Az EGL típusok bal oldali rögzítéssel vannak szerelve, tehát jobbról balra nyílik az ajtó, míg az EGR modellek balról jobbra nyílnak.

M

Mentse el a kedvenc recepteket

A Teka mikrohullámú sütők lehetővé teszik, hogy különböző erősségű és melegítési időből választhassunk, így a kedvenc „receptünket” annyiszor tudjuk ismételni ahányszor csak akarjuk és ugyanazt az eredményt kapjuk.



Hűtőventillátor

A hűtőventillátor funkció tartozékát képezi egy ventilátor a mikrohullámú sütő hátsó, felső részén, amely a kamrából távozó forró levegőt keveri a készülék mögül érkező hűvös levegővel és ezt a készülék ajtaja feletti részen fújja ki. A szóban forgó légáram csökkenti mind a sütőtér, mind a sütőt körülvevő levegő hőmérsékletét, amivel óvja a konyhabútort a túlmelegedéstől.



Dupla mikrohullám

A beépíthető mikrohullámú sütők két mikrohullám bemenettel - a magnetron alatt és felett - rendelkeznek. Ezzel a rendszerrel a mikrohullámok könnyebben bejutnak az ételek belsejébe, mivel azok két pontból kerülnek kibocsátásra. Így helyettesíti a forgótányért és minimalizálja a hideg zónákat.



Egyszerű szerelés

A beépíthető mikrohullámú sütő (18-20 literes) beépíthető kerete egy új beszerelési és rögzítési rendszerrel rendelkezik. A keret a készülékhez van rögzítve, nem pedig a bútorhoz, így a szerelési folyamat igazán gyors és egyszerű. 4 csavar segítségével 5-10 perc alatt kész is!



Ital, pizza vagy csirke?

Az étel egy szemvilanás alatt elkészül a Teka mikrohullámú sütők közvetlen elérésű menüjének köszönhetően, legyen szó folyadékról, pizzáról vagy csirkéről. Ennek a funkciónak köszönhetően a mikrohullámú sütő bármilyen ételt jellegetően megfelelően tud melegíteni. 8db közvetlen elérésű menü.



Crunch (pirító) funkció

A kamra közepében elhelyezett pirító tál segítségével érhetjük el, hogy ételeink ropogósak legyenek minden sütés alkalmával. Akár egy kanál olaj segítségével is tudunk süteket készíteni.



Kerámia bevonatú sütőterű mikrohullámú sütő:

A kerámia bevonatú mikrohullámú sütők sütőtere gondoskodik az optimális sütési feltételekről: kevesebb idő-, eközben kevesebb energiafelhasználás szükséges, a hagyományos forgótányéros megoldással szemben. Továbbá egyenletesebb a mikrohullámok eloszlása is.



Lehajtható grill az egyszerű tisztítás érdekében

A mikrohullámú sütők tisztítása soha nem volt ilyen egyszerű! A lehajtható grillnek köszönhetően a sütőkamra tetejéhez is könnyedén hozzáférünk, így takarítása gyors és egyszerű lesz.



ADVAND MWL 22 EGL/EGR

MWL 22 EGL: 40582301 • MWL 22 EGR: 40582300



Kerámia mikrohullámú sütő+Grill

Ujjlenyomatmentes rozsdamentes acél felület

Kapacitás: 22 liter

5 mikrohullámú teljesítmény szint (850 W.)

9 közvetlen elérési menü

Memória funkció (3)

Grill 1200 W

LCD érintőgombos (Touch Control)

kezelőpanel

Pop-up kezelőgombok

Elektronikus ajtónyitási rendszer

Rozsdamentes acél sütőtér

Automatikus olvasztás súly és idő szerint

Időzítő: 0-90 perc

+1 perc gomb

Gyermekzár

Dupla üvegezésű sütőajtó

Sütőrács

Pirító tálca

MWL 22 EGL White 40582309



Külső méretek

- M 390 mm
- Sz 595 mm
- M 334 mm



ADVAND MWL 20 BIT

40583300



Mikrohullámú sütő+Grill

Ujjlenyomatmentes rozsdamentes acél felület

Kapacitás: 18 liter

5 mikrohullámú teljesítmény szint (800 W.)

10 közvetlen elérési menü

Kézi programozás

Grill 1000 W

Dupla mikrohullám bemenet

Érintőgombos (Touch Control) kezelőpanel

Rozsdamentes acél sütőtér

Automatikus olvasztás súly és idő szerint

Időzítő: 0-90 perc

+1 perc gomb

Gyermekzár

Teljesen beépíthető keret

Sütőrács

Külső méretek

- M 390 mm
- Sz 595 mm
- M 325 mm



ADVAND MWL 20 BIS

40583400



Mikrohullámú sütő+Grill

Ujjlenyomatmentes rozsdamentes acél felület

Kapacitás: 18 liter

5 mikrohullámú teljesítmény szint (800 W.)

Kézi programozás

Grill 1000 W

Dupla mikrohullám bemenet

Elektronikus kezelőpanel

Rozsdamentes acél sütőtér

Automatikus olvasztás súly és idő szerint

Időzítő: 0-90 perc

Gyermekzár

Teljesen beépíthető keret

Sütőrács

Külső méretek

- M 390 mm
- Sz 595 mm
- M 325 mm



EBON MWS 22 EGL/EGR

40582221



Kerámia mikrohullámú sütő+Grill

Ujjlenyomatmentes rozsdamentes acél felület

Kapacitás: 22 liter

5 mikrohullámú teljesítmény szint (850 W.)

2 közvetlen elérési menü

AutoCook menü (2): elegendő az étel nevének és súlyának megadása

Grill 1200 W

Fehér LED kijelző

LCD érintőgombos (Touch Control) kezelőpanel

Pop-up kezelőgombok

Elektronikus ajtónyitási rendszer

Rozsdamentes acél sütőtér

Olvasztás súly és idő szerint

Időzítő: 0-90 perc

+1 perc gomb

Gyermekzár

Dupla üvegezésű sütőajtó

Sütőrács

Külső méretek

- ➊ M 390 mm
- ➋ Sz 595 mm
- ➌ M 334 mm



EBON MWS 20 BIS

40583800



Mikrohullámú sütő+Grill

Ujjlenyomatmentes rozsdamentes acél felület

Kapacitás: 18 liter

5 mikrohullámú teljesítmény szint (700 W.)

3 közvetlen elérési menü

Memória funkció (1)

Grill 1000 W

Dupla mikrohullám bemenet

Fehér LED kijelző

Érintőgombos (Touch Control) kezelőpanel

Rozsdamentes acél sütőtér

Automatikus olvasztás súly és idő szerint

Időzítő: 0-90 perc

Gyermekzár

Teljesen beépíthető keret

Sütőrács

Külső méretek

- ➊ 390 mm
- ➋ 595 mm
- ➌ 325 mm



MWE 207 FI

40581117



Mikrohullámú sütő

Kapacitás: 20 liter

Közvetlen elérésű menü

Nyomógombos kezelőpanel

Programozható fehér LED kijelző

Sütési módok: grill, mikrohullám+grill

Olvasztás súly vagy idő szerint

Időzítő: 0-95 perc

Balra nyíló ajtó

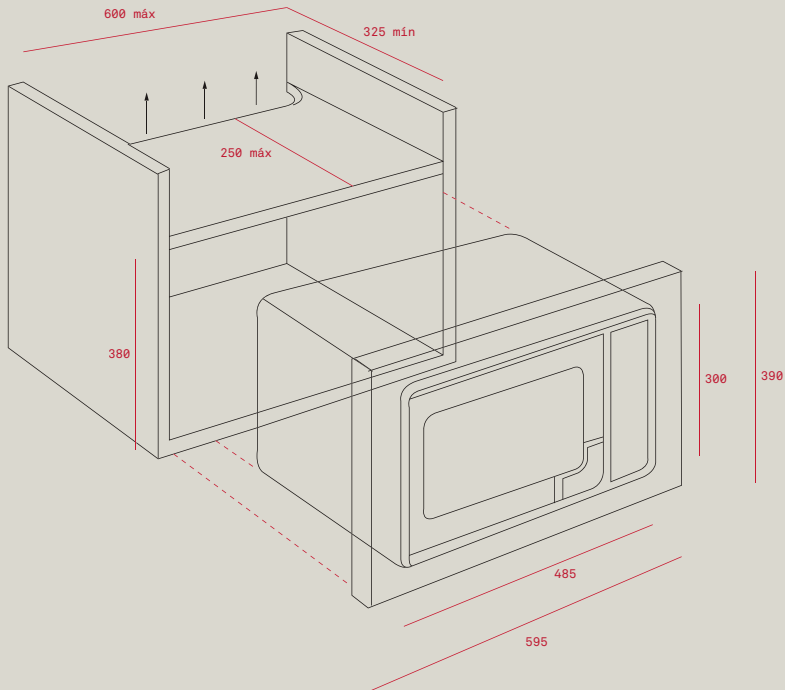
Maximális teljesítmény: 1200W

Beépített forgótányér mérete: 24,5 cm

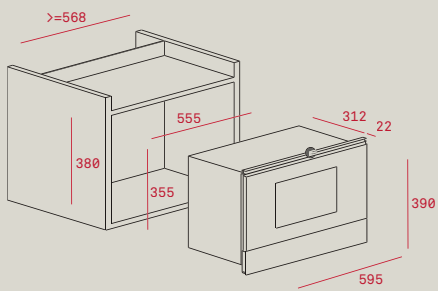
Külső méretek

- ➊ 382 mm
- ➋ 595 mm
- ➌ 325 mm

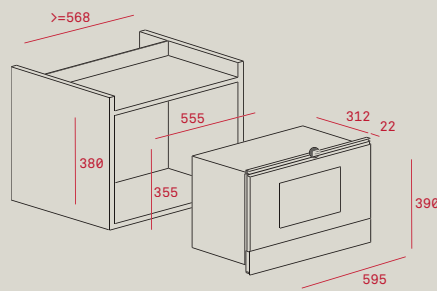
MODELLEK	ADVAND MWL 22 EGL/EGR	ADVAND MWL 20 BIT	ADVAND MWL 20 BIS	EBON MWS 22 EGL/EGR	EBON MWS 20 BIS	MWE 207 FI
Általános méretek (mm)						
Magasság (mm)	390	390	390	390	390	382
Szélesség (mm)	595	595	595	595	595	595
Mélység (mm)	334	325	325	334	325	325
Belső méretek (mm)						
Magasság (mm)	220	210	210	220	210	218
Szélesség (mm)	350	305	305	350	305	295
Mélység (mm)	280	280	280	280	280	315
Kapacitás (liter)	22	18	18	22	18	20
Elektronikai jellemzők						
Tápegység (V)	220-240	220-240	230	220-240	220-240	230
Mikrohullám teljesítménye (W)	850	800	800	850	700	800
Grill (W)	1200	1000	1000	1200	1000	1000
Frekvencia (Hz)	50	50	50	50	50	50
Max. nominális teljesítmény (W)	2500	1200	1200	2500	1100	1250
Tulajdonságok						
Ujjlenyomatmentes rozsdamentes acél felület	●	●	●	●	●	-
Sütési funkció	3	3	3	3	3	3
Mikrohullám plusz grill	●	●	●	●	●	●
Pirító funkció	●	-	-	-	-	-
Lehajtható grill	●	-	-	●	-	-
Érintőgombos kezelőpanel	●	●	-	●	●	-
Elektronikus kezelőpanel	-	-	●	-	-	-
Teljesítmény fokozat	5	5	5	5	5	8
Közvetlen elérésű menü	9	10	3	2	3	8
Memória funkció	3	-	-	-	1	-
Manuális multiprogram	-	●	●	-	-	-
Időzítő (perc)	90	90	90	90	90	95
Kioldasztás idő szerint	●	●	●	●	●	●
Kioldasztás súly szerint	●	●	●	●	●	●
30 másodperces gyorsindítás	-	-	-	-	●	●
1 perces gyorsindítás	●	●	-	●	-	-
Belső sütőtér	Rozsdamentes acél	Rozsdamentes acél	Rozsdamentes acél	Rozsdamentes acél	Rozsdamentes acél	Rozsdamentes acél
Forgótányér átmérő (Ø cm)	-	24cm	24cm	-	24cm	24,5 cm
Kerámia bevonat	●	-	-	●	-	-
Keret	-	●	●	-	●	●
Biztonsági rendszer						
Gyermekzár	●	●	●	●	●	-
Biztonsági termosztát	●	●	●	●	●	●
Hűtőrendszer	●	●	●	●	●	-
Tangenciális hűtőrendszer	●	●	●	●	-	-
Kiegészítők						
Rács	1	1	1	1	1	1
Pirító tálca	1	-	-	-	-	-



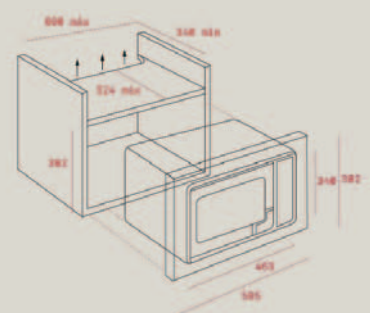
ADVAND MWL 20 BIS
ADVAND MWL 20 BIT



ADVAND MWL 22 EGL/EGR



EBON MWS 22 EGL/EGR
EBON MWS 20 BIS



MWE 207 FI



17:40h
**IGAZI
SZÓRAKOZÁS**

"Most pedig adjuk hozzá
a cukrot...vagy ez só?"



Főzőlapok

Velünk a főzés igazi élménnyé válik. A Teka főzőlapok egyet jelentenek a tisztasággal, biztonsággal és a hatékonysággal.

ÁTTEKINTÉS



Indukciós



Üvegkerámia



Gáz

Teka főzőlapok: Formát adunk konyhájának

A különleges geometriai formájú főzőlapok területén, legyen szó akár indukciós, akár pedig üvegkerámia főzőlapokról, a Teka rendelkezik a legszélesebb és legvonzóbb termékkínálattal a piacon.



Indukciós főzőlap

Indukciós főzőlapok a kifinomult megoldások egy új szintjét képezik, mellyel megválasztható az egyes ételek energiaszükséglete.



Üvegkerámia főzőlap

A Teka-nak mindenre van megoldása. Vegyünk csak egy pillantást a széles és átfogó kínálatra.



Gázfőzőlap üvegkerámia felületen

Az üveg és az öntött vas csodálatos kombinációja, akár érintógombos kezelőpanellel.



Gázfőzőlap

Biztonsági blokkoló rendszerrel és elektromos szikragyújtással a maximális kényelem érdekében.



Domino főzőlap

indukciós, üvegkerámia, elektromos... melyiket szeretné?

Teka Indukció: gyorsabb, tisztább, biztonságosabb és sokkal hatékonyabb

A Teka indukciós főzőlapok felhasználóbarát kialakításának köszönhetően tisztításuk rendkívül egyszerű és erőfeszítések nélkül készíthetünk rajtuk finom ételeket. A főzési idő lerövidül, a főzőlap felülete hideg és biztonságos.



Indukciós technológia

A Teka indukciós főzőlapokon az edény egy mágneses mező aktiválásával melegszik fel, mely a hőt közvetlenül az edény aljának adja át. Ennek köszönhetően a leadott hő akár 90%-a hasznosul. Az intelligens indukciós egység érzékeli az edény méretét és formáját, így az csak az edény alatti területet melegíti fel és a többi rész hideg marad. A Teka indukciós főzőlapok csak akkor kapcsolnak be, ha érzékelik a megfelelő edényt. Ellenkező esetben az „U” szimbólum eltűnik a kijelzőről.



Hagyományos technológia

A leadott energia nagy része kárba vész azáltal, hogy a főzőzóna teljes területe felfűtésre kerül, még akkor is, ha arra kisebb edényt teszünk. A gáz főzőlapoknál például a leadott hő csupán 55%-át tudja az edény átvenni.



Gyors felfűtés

A Teka indukciós főzőlapokkal igazán gyors és egyszerű a főzés. Az indukciós főzőlap olyan forráspont ellenőrzési funkcióval van ellátva, mely az edény érzékelését követően maximum teljesítményen kezdi forralni a vizet.



Egyszerű tisztítás

Egy nedves törülköző segítségével, dörzsölés nélkül eltávolíthatók a főzőlap felületéről, mivel az indukciós technológiának köszönhetően azok soha nem égnek rá.



Extra biztonság

Az automatikus edény felismerő rendszernek köszönhetően a főzőlap csak akkor kapcsol be, ha érzékeli a megfelelő edényt és csak az edény alatti területen dolgozik. Ezzel elkerülhetőek az égési sérülések is.

Teka indukciós főzőlap: A legjobb választás

A Teka indukciós főzőlapok garantálják a maximális teljesítményt, a hatékonyság csökkenése nélkül. A gyártás során is fontos szempont az erőforrások tudatos felhasználása. Az indukciós főzőlapok kerámiája például 100%-ban újrahasznosított anyagokból készül.



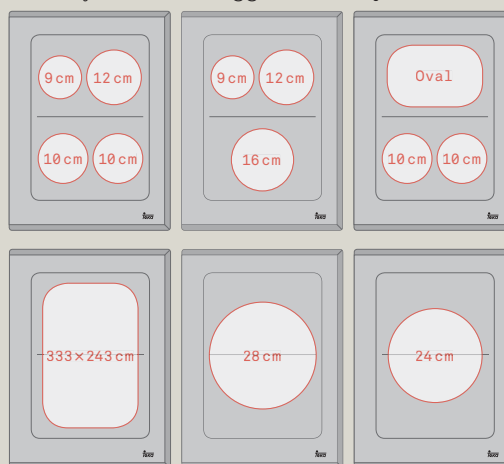
Teka Space indukciós főzőlapok: Főzés korlátok nélkül

Akár 30%-kal nagyobb extra főzőfelület



A helyhiány már a múlté!

Ez az innovatív rendszer, mely az indukciós egységeinkbe került beépítésre, egyedülálló a Teka indukciós palettájában. Lehetővé teszi, hogy a kiválasztott teljesítményt, bármely főzőzónában az edény méretétől függetlenül elérjük.



iQuick Boiling®

Az indukciós főzőlap olyan forráspont ellenőrzési funkcióval van ellátva, mely az edény érzékelését követően maximum teljesítményen kezdi forralni a vizet. Ez a rendszer szabályozza a főzőlap teljesítményét, hogy az folyamatos melegítést biztosítson. Ezzel a funkcióval az energia 10%-a megtakarítható.



Időztető funkció

Mindegyik indukciós főzőlapunk rendelkezik főzési időt beállító programmal. Ez egy akusztikus jelző, mely 99 perces időtartamig állítható be és segítségével az összes főzőelemet egyidejűleg be lehet programozni.



Edény optimalizáló rendszer

Nem számít mekkora edényt használunk főzéskor az innovatív rendszernek köszönhetően, mely alkalmazkodik az edény méretéhez és típusához a tökéletes végeredmény érdekében.



Slider érintő gombok (touch slider)

Lehetővé teszi a gyors főzési teljesítmény kiválasztását. Elég egy mozdulat a Slider érintő gombokon a kívánt hőfok beállításához.



Power Plus

Sietne? Szeretné villám gyorsan felforralni a vizet? Ezzel a funkcióval a kiválasztott zónában akár további 70%-ig növelhető az energia 10 percig, mely eléri a 3700 W-ot (típus függően). Ez egy ideális recept, mely gyors forralást és jól átsütött, szépen barnult húst eredményez.



Stop & Go

A Stop&Go egy nagyon hasznos funkció, mikor csengetnek vagy csörög a telefon. Lehetővé teszi, hogy egy érintéssel megszakíthassuk a főzési folyamatot anélkül, hogy a folyamatot újra kéne indítani. Biztonsági okokból ez a funkció csak 10 perces.



Szinkron funkció

Szeretne halat sütni egy nagy méretű halsütő tában? A szinkron funkció lehetővé teszi 2 főzőzóna egy idejű aktiválását a nagyobb főzési felület elérése érdekében.



Grill funkció

Nincs szükség edényre! Az ételt el tudja készíteni közvetlenül a főzőfelületen.

ÚJ



VR TC 95 4I

10210069



95 cm Indukciós főzőlap

Slider érintőgombos kezelőpanel
Csiszolt szélű kerámialap
Teljesítménynövelő (Power Plus) funkció
Szinkron funkció
iQuick boiling funkció
Pillanat állj (Stop&Go) funkció
Melegentartó funkció
Gyermekzár
Programozható főzési idő
Minden főzőfelület külön-külön programozható
Edényfelismerő rendszer
Maradék hő kijelzés
4 főzőzóna:
1 Indukciós elem (280 mm Ø)
2 Indukciós elem (180 mm Ø)
1 Indukciós elem (145 mm Ø)
Max. teljesítmény: 7400 W

Külső méretek

- M 520 mm
- SZ 950 mm

ÚJ



IRS 953

10210109



90 cm Indukciós főzőlap

Slider Érintőgombos kezelőpanel
Csiszolt szélű kerámialap
Szinkron funkció
iQuick boiling funkció
Teljesítménynövelő (Power Plus) funkció
Pillanat állj (Stop&Go) funkció
Melegentartó funkció
Gyermekzár
Programozható főzési idő
Minden főzőfelület külön-külön programozható
Edényfelismerő rendszer
Maradék hő kijelzés
5 főzőzóna:
1 Indukciós elem (190/300 mm Ø)
1 Indukciós elem (210 mm Ø)
2 Indukciós elem (180 mm Ø)
1 Indukciós elem (145 mm Ø)
Max. teljesítmény: 11000 W

Külső méretek

- M 510 mm
- SZ 900 mm

ÚJ



IRS 841

10210076



80 cm Indukciós főzőlap

Slider Érintőgombos kezelőpanel
Csiszolt szélű kerámialap
Teljesítménynövelő (Power) funkció
Melegentartó funkció
Gyermekzár
Programozható főzési idő
Minden főzőfelület külön-külön programozható
Edényfelismerő rendszer
Maradék hő kijelzés
4 főzőzóna:
1 Indukciós elem (210 mm Ø)
2 Indukciós elem (180 mm Ø)
1 Indukciós elem (145 mm Ø)
Max. teljesítmény: 6400 W

Külső méretek

- M 510 mm
- SZ 800 mm



SPACE IRF 641

10210042



60 cm Indukciós főzőlap

Slider Érintőgombos kezelőpanel
Csiszolt szélű kerámialap
1 FLEX zóna
Teljesítménynövelő (Power) funkció
Melegentartó funkció
Gyermekzár
Programozható főzési idő
Minden főzőfelület külön-külön programozható
Edényfelismerő rendszer
Maradék hő kijelzés
4 főzőzóna:
2 Indukciós elem (235x190mm Ø)
[1 FLEX zónává alakítható (235x395)]
1 Indukciós elem (210 mm Ø)
1 Indukciós elem (145 mm Ø)
Max. teljesítmény: 7000 W

Külső méretek

- M 510 mm
- SZ 600 mm



IRS 643

10208094



60 cm Indukciós főzőlap

Slider Érintőgombos kezelőpanel
Csiszolt szélű kerámialap
Szinkron funkció
iQuick boiling funkció
Teljesítménynövelő (Power) funkció
Pillanat állj (Stop&Go) funkció
Melegentartó funkció
Gyermekzár
Programozható főzési idő
Minden főzőfelület külön-külön programozható
Edényfelismerő rendszer
Maradék hő kijelzés
4 főzőzóna:
1 Indukciós elem (210 mm Ø)
2 Indukciós elem (180 mm Ø)
1 Indukciós elem (145 mm Ø)
Max. teljesítmény: 7400 W

Külső méretek

- M 510 mm
- SZ 600 mm



IRS 641 FEHÉR

10210102



Fehér 60 cm Indukciós főzőlap

Slider Érintőgombos kezelőpanel
Csiszolt szélű kerámialap
Teljesítménynövelő (Power) funkció
Melegentartó funkció
Gyermekzár
Programozható főzési idő
Minden főzőfelület külön-külön programozható
Edényfelismerő rendszer
Maradék hő kijelzés
4 főzőzóna:
1 Indukciós elem (210 mm Ø)
2 Indukciós elem (180 mm Ø)
1 Indukciós elem (145 mm Ø)
Max. teljesítmény: 7000 W

Külső méretek

- M 510 mm
- SZ 600 mm



IRS 641

10210072



60 cm Indukciós főzőlap

Slider Érintőgombos kezelőpanel
Csiszolt szélű kerámialap
Teljesítménynövelő (Power) funkció
Melegentartó funkció
Gyermekzár
Programozható főzési idő
Minden főzőfelület külön-külön programozható
Edényfelismerő rendszer
Maradék hő kijelzés
4 főzőzóna:
1 Indukciós elem (210 mm Ø)
2 Indukciós elem (180 mm Ø)
1 Indukciós elem (145 mm Ø)
Max. teljesítmény: 7000 W

Külső méretek

- ⊕ M 510 mm
- ⊖ SZ 600 mm



IR/IB 6040

IR: 10210067 • IB: 10210068



60 cm Indukciós főzőlap

Érintőgombos kezelőpanel
IR csiszolt szélű / IB vágott szélű
Teljesítménynövelő (Power) funkció
Power management funkció
Gyermekzár
Programozható főzési idő
Minden főzőfelület külön-külön programozható
Edényfelismerő rendszer
Maradék hő kijelzés
4 főzőzóna:
1 Indukciós elem (210 mm Ø)
1 Indukciós elem (180 mm Ø)
2 Indukciós elem (145 mm Ø)
Max. teljesítmény: 7200 W

Külső méretek

- ⊕ M 510 mm
- ⊖ SZ 600 mm



FORMÁT ADUNK KONYHÁJÁNAK

A különleges geometriai formájú főzőlapok területén, legyen szó akár indukciós, akár pedig üvegerámia főzőlapokról, a Teka rendelkezik a legszélesebb és legvonzóbb termékínáttal a piacon. Szintén széles palettát kínál a hosszanti kialakítású főzőlapokból is, melyek értékes munkafelületet, kényelmesebb főzési pozíciót és a páraleszívó hatásfokának növekedését biztosítják.



VR TC 95

40206060



95 cm Üvegkerámia főzőlap

Érintógombos kezelőpanel
Csiszolt szélű kerámialap
Forraló automatika
Pillanat állj (Stop&Go) funkció
Gyermekzár
Programozható főzési idő
Minden főzőfelület külön-külön programozható
Maradékhő kijelzés
4 főzőzóna:

1 tripla high light (120/180/210 mm Ø)
1 dupla high light (120/180 mm Ø)
2 high light (180 mm Ø)
Max. teljesítmény: 7600 W

Külső méretek

➤ M 520 mm
➤ SZ 950 mm



TR 951

10210002



90 cm Üvegkerámia főzőlap

Érintógombos kezelőpanel
Csiszolt szélű kerámialap
Forraló automatika
Pillanat állj (Stop&Go) funkció
Gyermekzár
Programozható főzési idő
Minden főzőfelület külön-külön programozható
Maradékhő kijelzés
5 főzőzóna:

1 tripla high light (145/210/270 mm Ø)
1 dupla high light (120/180 mm Ø)
1 high light (180 mm Ø)
1 high light (160 mm Ø)
1 high light (145 mm Ø)
Max. teljesítmény: 8900 W

Külső méretek

➤ M 510 mm
➤ SZ 900 mm



ÚJ

TR 841

10210005



80 cm Üvegkerámia főzőlap

Érintógombos kezelőpanel
Csiszolt szélű kerámialap
Forraló automatika
Pillanat állj (Stop&Go) funkció
Gyermekzár
Programozható főzési idő
Minden főzőfelület külön-külön programozható
Maradékhő kijelzés
4 főzőzóna:

1 tripla high light (145/210/270 mm Ø)
1 dupla high light (120/180 mm Ø)
2 high light (145 mm Ø)
Max. teljesítmény: 6800 W

Külső méretek

➤ M 510 mm
➤ SZ 800 mm



TRS 645

10208064

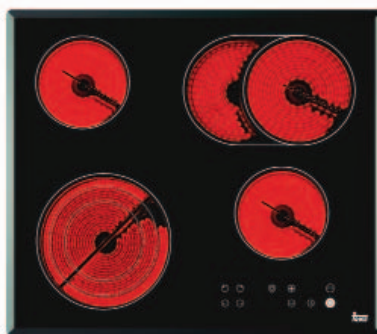


60 cm Üvegkerámia főzőlap

Slider Érintőgombos kezelőpanel
Csiszolt szélű kerámialap
Forraló automatika
Gyermekezár
Programozható főzési idő
Minden főzőfelület külön-külön programozható
Maradékhő kijelzés
4 főzőzóna:
1 dupla high light (180/210 mm Ø)
1 high light (180 mm Ø)
2 high light (145 mm Ø)
Max. teljesítmény: 6200 W

Külső méretek

- ➦ M 510 mm
- ➦ SZ 600 mm



TR 642

10210001

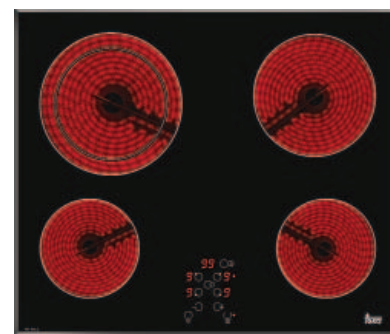


60 cm Üvegkerámia főzőlap

Érintőgombos kezelőpanel
Csiszolt szélű kerámialap
Forraló automatika
Programozható főzési idő
Minden főzőfelület külön-külön programozható
Pillanat állj (Stop&Go) funkció
Gyermekezár
Maradékhő kijelzés
4 főzőzóna:
1 tripla high light (120/180/210 mm Ø)
1 bővíthető high light (170x265 mm Ø)
2 high light (145 mm Ø)
Max. teljesítmény: 6900 W

Külső méretek

- ➦ M 510 mm
- ➦ SZ 600 mm



TB 641.2

10210107



60 cm Üvegkerámia főzőlap

Érintőgombos kezelőpanel
Vágott szélű kerámialap
Forraló automatika
Gyermekezár
Programozható főzési idő
Maradékhő kijelzés
4 főzőzóna:
1 dupla high light (180/210 mm Ø)
1 high light (180 mm Ø)
2 high light (145 mm Ø)
Max. teljesítmény: 6200 W

Külső méretek

- ➦ M 510 mm
- ➦ SZ 600 mm

**TB 600**

10208021

**60 cm Üvegkerámia főzőlap**

Érintógombos kezelőpanel
Vágott szélű kerámialap
Forraló automatika
Gyermekzár
Maradék hő kijelzés
4 főzőzóna:
1 high light (210 mm Ø)
1 high light (180 mm Ø)
2 high light (145 mm Ø)
Max. teljesítmény: 6300 W

Külső méretek

- M 510 mm
- SZ 600 mm

**CGW LUX 70 5G
AI AL TR CI**

40215703

**70 cm Gázfőzőlap üvegkerámia felületen**

Háromkörös gázégő
Edzett üveg felület
Öntöttvas rács
Elektromos szikragyújtás
Égésbiztosító
Beépített fekete kezelőgombok
5 főzőzóna:
1 háromkörös gázégő (4 kW)
1 gyorsfőző gázégő (2.8 kW)
1 normál gázégő (1.75 kW)
1 normál gázégő (1.4 kW)
1 mokka gázégő (1 kW)

Külső méretek

- M 512 mm
- SZ 710 mm

**CGW LUX 60 4G AI AL CI**

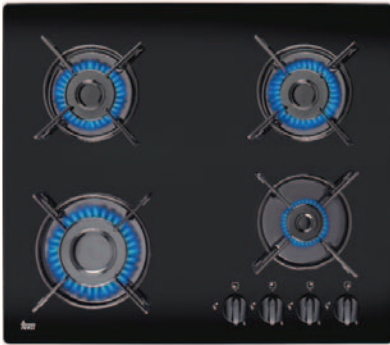
40216109

**60 cm Gázfőzőlap üvegkerámia felületen**

Edzett üveg felület
Öntöttvas rács
Elektromos szikragyújtás
Égésbiztosító
Beépített fekete kezelőgombok
4 főzőzóna:
1 gyorsfőző gázégő (2.8 kW)
1 normál gázégő (1.75 kW)
1 normál gázégő (1.4 kW)
1 mokka gázégő (1 kW)

Külső méretek

- M 512 mm
- SZ 610 mm



HF LUX 60 4G AI AL

40229040



60 cm Gázfőzőlap üvegkerámia felületen

Edzett üveg felület
Zománcozott rácsok
Elektromos szikragyújtás
Égésbiztosító
Beépített fekete kezelőgombok
4 főzőzóna:
1 gyorsfőző gázégő (3 kW)
2 normál gázégő (1.75 kW)
1 mokka gázégő (1 kW)

Külső méretek

- ➊ M 500 mm
- ➋ SZ 580 mm



HF LUX 60 4G AI AL FEHÉR

40229074



60 cm Gázfőzőlap üvegkerámia felületen

Edzett üveg felület
Zománcozott rácsok
Elektromos szikragyújtás
Égésbiztosító
Beépített fém színű kezelőgombok
4 főzőzóna:
1 gyorsfőző gázégő (3 kW)
2 normál gázégő (1.75 kW)
1 mokka gázégő (1 kW)

Külső méretek

- ➊ M 500 mm
- ➋ SZ 580 mm



EW 60 4G AI AL CI

40218035



60 cm Gázfőzőlap

Öntöttvas rács
Beépített fém színű kezelőgombok
Elektromos szikragyújtás
Égésbiztosító
4 főzőzóna:
1 gyorsfőző gázégő (2.8 kW)
1 normál gázégő (1.75 kW)
1 normál gázégő (1.4 kW)
1 mokka gázégő (1 kW)

Külső méretek

- ➊ M 520 mm
- ➋ SZ 590 mm



EX 70 5G AI AL TR

40223200



70 cm Gázfőzőlap

Háromkörös gázégő

Fém színű kezelőgombok

Elektromos szikragyújtás

Égésbiztosító

5 főzőzóna:

1 háromkörös gázégő (3.1 kW)

1 gyorsfőző gázégő (2.8 kW)

2 normál gázégő (1.75 kW)

1 mokka gázégő (1 kW)

Külső méretek

➤ M 500 mm

➤ SZ 680 mm



RUSZTIKUS EH 60 4G AI AL TR CI

ANTRACIT: 40225044 • BÉZS: 40225042



60 cm Gázfőzőlap

Háromkörös gázégő

Öntöttvas rács

"Old brass" oxidált réz színű kezelőgombok

Elektromos szikragyújtás

Égésbiztosító

4 főzőzóna:

1 háromkörös gázégő (3.5 kW)

1 gyorsfőző gázégő (3 kW)

1 normál gázégő (1.75 kW)

1 mokka gázégő (1 kW)

Színek

Antracit (AT) / Bézs (BG)

Kezelőgombok

Old brass (OB)



Külső méretek

➤ M 500 mm

➤ SZ 580 mm



EH 60 4G AI AL TR INOX

40225053



60 cm Gázfőzőlap

Fém színű kezelőgombok

Öntöttvas rács

Rozsdamentes acél

Elektromos szikragyújtás

Égésbiztosító

4 Főzőzóna:

1 háromkörös gázégő (3,5 kW)

1 gyorsfőző gázégő (3 kW)

1 normál gázégő (1,75 kW)

1 mokka gázégő (1 kW)

Külső méretek

➤ M 500 mm

➤ SZ 580 mm



HLX 60 4G AI AL TR

40229115



60 cm Gázfőzőlap

Háromkörös gázégő
Zománcozott rácsok
Elektromos szikragyújtás
Égésbiztosító
Beépített fekete kezelőgombok a készülék oldalán
4 főzőzóna:
1 háromkörös gázégő (3.1 kW)
1 gyorsfőző gázégő (3 kW)
1 normál gázégő (1.75 kW)
1 mokka gázégő (1 kW)

Külső méretek

- M 500 mm
- SZ 580 mm



HLX 60 4G AI AL

40229114

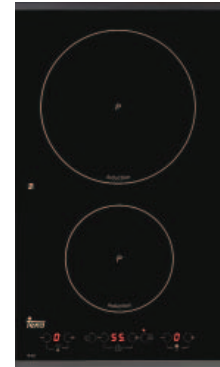


60 cm Gázfőzőlap

Zománcozott rácsok
Elektromos szikragyújtás
Égésbiztosító
Beépített fekete kezelőgombok a készülék oldalán
4 főzőzóna:
1 gyorsfőző gázégő (3 kW)
2 normál gázégő (1.75 kW)
1 mokka gázégő (1 kW)

Külső méretek

- M 500 mm
- SZ 580 mm



IR 321

10208093



Domino Indukciós főzőlap

Érintógombos kezelőpanel
Vágott szélű kerámialap
Teljesítménynövelő (Power) funkció
Melegentartó funkció
Gyermekzár
Programozható főzési idő
Minden főzőfelület külön-külön programozható
Edényfelismerő rendszer
Maradék hő kijelzés
2 főzőzóna:
1 Indukciós elem (210 mm Ø)
1 Indukciós elem (145 mm Ø)
Max. teljesítmény: 3200 W

Külső méretek

- M 520 mm
- SZ 300 mm



VT TC 2P.1

40204301



Domino üvegkerámia főzőlap

Érintőgombos kezelőpanel
Vágott szélű kerámialap
Gyermekezár
Programozható főzési idő
Minden főzőfelület külön-külön programozható
Maradékhő kijelzés
2 főzőzóna:
1 dupla high light (120/180 mm Ø)
1 high light (145 mm Ø)
Max. teljesítmény: 2900 W

Külső méretek

- M 520 mm
- SZ 300 mm



VM 30 2P

10208609

Domino üvegkerámia főzőlap

Beépített fém színű kezelőgombok
Rozsdamentes acél keret
Maradékhő kijelzés
2 főzőzóna:
1 high light (180 mm Ø)
1 high light (145 mm Ø)
Max. teljesítmény: 2900 W

Külső méretek

- M 510 mm
- SZ 300 mm



EM 30 2P

10209611

Domino elektromos főzőlap

Rozsdamentes acél
Beépített fém színű kezelőgombok
2 főzőzóna:
1 elektromos vaslap 180 mm Ø (1.5 kW)
1 elektromos vaslap 145 mm Ø (1.5 kW)
Max. teljesítmény: 3000 W

Külső méretek

- M 510 mm
- SZ 300 mm

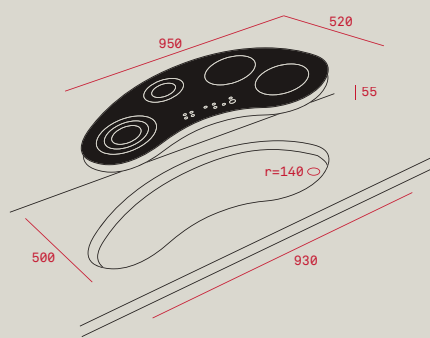
MODELLEK	VR TC 95 4I	IRS 841	SPACE IRF 641	IRS 643	IRS 641 FEHÉR	IR/IB 6040
Külső méretek						
Szélesség (mm)	950	800	600	600	600	600
Mélység (mm)	520	510	510	510	510	510
Beépítési méretek						
Szélesség (mm)	930	750	560	560	560	560
Magasság (mm)	500	490	490	490	490	490
Mélység (mm) (min.)	50	50	50	50	50	50
Elektronikai jellemzők						
Elektromos csatlakozás 230 v	●	●	●	●	●	●
Frekvencia (Hz)	50/60	50/60	50/60	50/60	50/60	50/60
Maximális teljesítmény	7400	6400	7000	7400	7000	7200
Kábel hossza (cm)	110	110	110	110	110	110
Főzőzónák						
Indukciós Ø 280, 2300/3700 W	1	-	-	-	-	-
Indukciós Ø 210, 2300/3200 W	-	-	-	1	-	-
Indukciós Ø 210, 2250/3000 W	-	1	1	-	1	-
Indukciós Ø 210, 2000/2300 W	-	-	-	-	-	1
Indukciós Ø 180, 1850/2500 W	2	-	-	2	-	-
Indukciós Ø 180, 1750/2300 W	-	-	-	-	2	-
Indukciós Ø 180, 1700/2100 W	-	2	-	-	-	1
Indukciós Ø 145, 1400/1800 W	1	-	-	1	-	-
Indukciós Ø 145, 1250/1800 W	-	1	1	-	1	-
Indukciós Ø 145, 1200/1500 W	-	-	-	-	-	2
Indukciós ovális 235x190 mm, 1750/2200 W	-	-	2	-	-	-
Tulajdonságok						
Érintógombos kezelőpanel	●	●	●	●	●	●
Főzőprogram	●	●	●	●	●	●
Edényfelismerő rendszer	●	●	●	●	●	-
iQuick Boiling funkció	●	-	-	●	-	-
Szinkron funkció	●	-	●	●	-	-
Időzítő	●	●	●	●	●	●
Teljesítménynövelő (Power) funkció	●	●	●	●	●	●
Stop&Go funkció	●	-	-	●	-	-
Melegentartó funkció	●	●	●	●	●	●
Biztonsági rendszer						
Maradék hő kijelzés	●	●	●	●	●	●
Gyermekzár	●	●	●	●	●	●
Biztonsági kikapcsolás	●	●	●	●	●	●
Kerámialap széle						
Rozsdamentes acél keret	-	-	-	-	-	-
Csiszolt szélű kerámialap	●	●	●	●	●	IR
Vágott szélű kerámialap	-	-	-	-	-	IB

MODELLEK	VR TC 95	TR 951	TR 841	TRS 645	TR 642	TB 641.2	TB 600
Külső méretek							
Szélesség (mm)	950	900	800	600	600	600	600
Mélység (mm)	520	510	510	510	510	510	510
Beépítési méretek							
Szélesség (mm)	930	860	750	560	560	560	560
Magasság (mm)	500	490	490	490	490	490	490
Mélység (mm) (min.)	55	63	63	63	63	63	63
Elektronikai jellemzők							
Elektromos csatlakozás 230 v	•	•	•	•	•	•	•
Frekvencia (hz)	50/60	50/60	50/60	50/60	50/60	50/60	50/60
Maximális teljesítmény	7600	8900	6800	6200	6900	6200	6300
Kábel hossza (cm)	90	110	110	110	110	100	100
Főzőzónák							
Tripla high light							
Ø 145/210/270, 1050/1950/2700 W	-	1	1	-	-	-	-
Tripla high light							
Ø 120/180/210, 800/1600/2300 W	1	-	-	-	1	-	-
Dupla high light							
Ø 180/210, 1400/2000 W	-	-	-	1	-	1	-
Dupla high light							
Ø 120/180, 700/1700 W	1	1	1	-	-	-	-
Ovális zóna 170x265 mm.	-	-	-	-	1	-	-
High light ø 210, 2100 W	-	-	-	-	-	-	1
High light ø 180, 1800 W	2	1	-	1	-	1	1
High light ø 160, 1500 W	-	1	-	-	-	-	-
High light ø 145, 1200 W	-	1	2	2	2	2	2
Tulajdonságok							
Érintógombos kezelőpanel	•	•	•	•	•	•	•
Főzőprogram	•	•	•	•	•	•	-
Időzítő	•	•	•	•	•	•	-
Stop&Go funkció	•	•	•	-	•	-	-
Forráló automatika	•	•	•	•	•	•	•
Biztonsági rendszer							
Maradék hő kijelzés	•	•	•	•	•	•	•
Gyermekzár	•	•	•	•	•	•	•
Biztonsági kikapcsolás	•	•	•	•	•	•	•
Kerámialap széle							
Csiszolt szélű kerámialap	•	•	•	•	•	-	-
Vágott szélű kerámialap	-	-	-	-	-	•	•

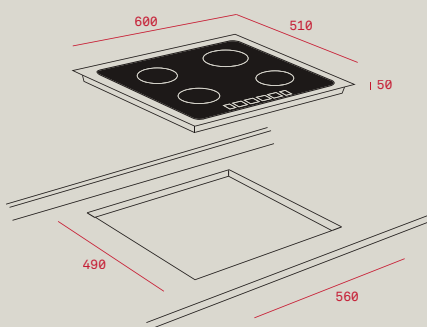
MODELLEK	CGW LUX 70 5G AI AL TR CI	CGW LUX 60 4G AI AL CI	HF LUX 60 4G AI AL	HF LUX 60 4G AI AL FEHÉR	EW 60 4G AI AL CI	EX 70 5G AI AL TR
Külső méretek						
Szélesség (mm)	710	610	580	580	590	680
Mélység (mm)	512	512	500	500	520	500
Beépítési méretek						
Szélesség (mm)	570	570	560	560	565	553
Magasság (mm)	480	480	480	480	495	473
Mélység (mm) (min.)	50	50	35	35	70	83
Elektronikai jellemzők						
Elektromos csatlakozás 230 v	●	●	●	●	●	●
Frekvencia (Hz)	50/60	50/60	50/60	50/60	50/60	50/60
Maximális teljesítmény	0,6	0,6	1,1	1,1	1,1	0,6
Gáz bekötés						
Maximális teljesítmény kW	10,85	6,95	7,50	7,50	6,95	10,4
Fűtőelemek						
Háromkörös gázégő, 4,00 kW	1	-	-	-	-	-
Háromkörös gázégő, 3,10 kW	-	-	-	-	-	1
Gyorsfűző gázégő, 3,00 kW	-	-	1	1	-	-
Gyorsfűző gázégő, 2,80 kW	1	1	-	-	1	1
Normál gázégő, 1,75 kW	1	1	2	2	1	2
Normál gázégő, 1,40 kW	1	1	-	-	1	-
Mokka gázégő, 1,00 kW	1	1	1	1	1	1
Tulajdonságok						
Kezelőgombok	●	●	●	●	●	●
Szikragyújtás	●	●	●	●	●	●
Kiegészítők						
Zománczott rácsok	-	-	●	-	-	●
Öntöttvas rács	●	●	-	●	●	●
Egyedi rács	-	-	●	●	-	-
Rács	●	-	-	-	-	●
Biztonsági rendszer						
Égésbiztosító	●	●	●	●	●	●
Felület						
Édzett üveg	●	●	●	●	-	-
Rozsdamentes acél	-	-	-	-	●	●

MODELLEK	EH 60 4G AI AL TR CI	HLX 60 4G AI AL TR	HLX 60 4G AI AL
Külső méretek			
Szélesség (mm)	580	580	580
Mélység (mm)	500	500	500
Beépítési méretek			
Szélesség (mm)	553	553	553
Magasság (mm)	473	473	473
Mélység (mm) (min.)	83	35	35
Elektronikai jellemzők			
Elektromos csatlakozás 230 v	●	●	●
Frekvencia (Hz)	50/60	50/60	50/60
Maximális teljesítmény	0,6	0,6	0,6
Gáz bekötés			
Maximális teljesítmény kW	9,25	8,85	7,5
Fűtőelemek			
Háromkörös gázégő, 3,50 kW	1	-	-
Háromkörös gázégő, 3,10 kW	-	1	-
Háromkörös gázégő, 3,80 kW	-	-	-
Gyorsfűző gázégő, 3,00 Kw	1	1	1
Normál gázégő, 1,75 kW	1	1	2
Normál gázégő, 1,40 kW	-	-	-
Mokka gázégő, 1,00 kW	1	1	1
Tulajdonságok			
Kezelőgombok	●	●	●
Elektromos szikragyújtás	●	●	●
Kiegészítők			
Zománcozott rácsok	-	●	●
Öntöttvas rács	●	-	-
Biztonsági rendszer			
Égésbiztosító	●	●	●
Felület			
Rozsdamentes acél	●	●	●
Zománcozott Bézs/Antracit	●	-	-

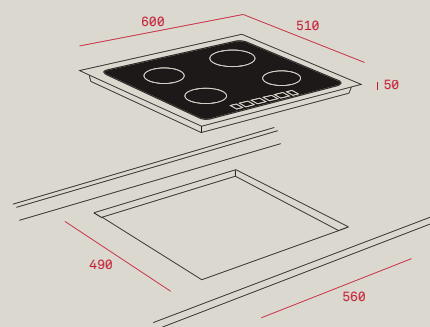
MODELLEK	IR 321	VT TC 2P.1	VM 30 2P	EM 30 2P
Külső méretek				
Szélesség (mm)	300	300	300	300
Mélység (mm)	520	520	510	510
Beépítési méretek				
Szélesség (mm)	270	270	280	280
Magasság (mm)	500	500	490	490
Mélység (mm) (min.)	50	55	40	37
Elektronikai jellemzők				
Elektromos csatlakozás 230 v	●	●	●	●
Frekvencia (Hz)	50/60	50/60	50/60	50/60
Maximális teljesítmény	3200	2900	2900	3000
Kábel hossza (cm)	110	90	135	135
Fűtőelemek				
Elektromos vaslap Ø 180/1500 W	-	-	-	1
Elektromos vaslap Ø 145/1500 W	-	-	-	1
Indukciós Ø 210, 2100/3000 W	1	-	-	-
Indukciós Ø 145, 1100/1800 W	1	-	-	-
High light ø 120/180, 700/1700 W	-	1	-	-
High light ø 180, 1800 W	-	-	1	-
High light ø 145, 1200 W	-	1	1	-
Tulajdonságok				
Érintógombos kezelőpanel	●	●	-	-
Főzőprogram	●	●	-	-
Edényfelismerő rendszer	●	-	-	-
Időzítő	●	●	-	-
Teljesítménynövelő (Power) funkció	●	-	-	-
Forraló automatika	-	●	-	-
Melegentartó funkció	●	-	●	●
Elektromos szikragyújtás	-	-	-	-
Működést visszajelző lámpa	-	-	●	●
Biztonsági rendszer				
Maradék hő kijelzés	●	●	-	-
Égésbiztosító	●	●	-	-
Kerámialap széle				
Rozsdamentes acél keret	-	-	●	●
Vágott szélű kerámialap	●	●	-	-



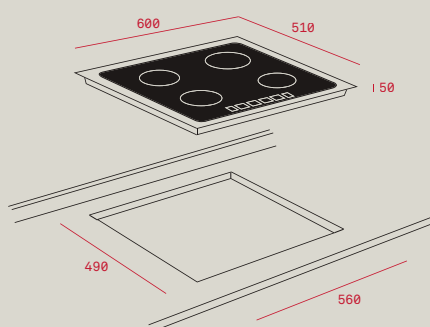
VR TC 95 4i



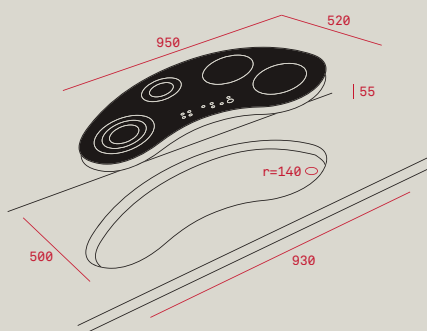
SPACE IRF 641



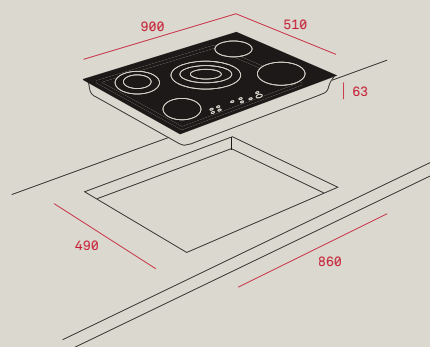
IRS 643



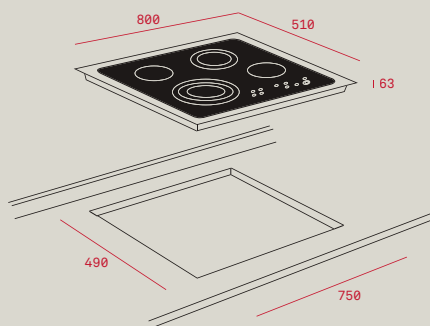
IR/IB 6040 / IRS 641 FEHÉR



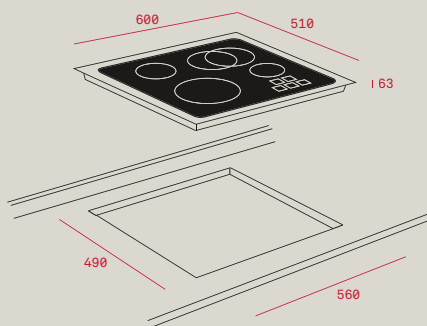
VR TC 95



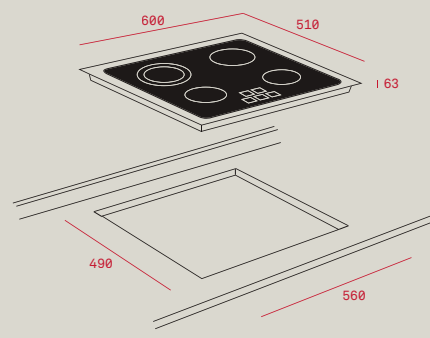
TR 951



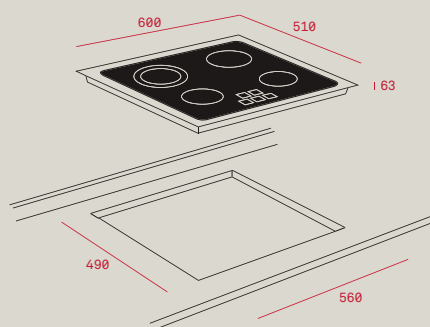
TR 841



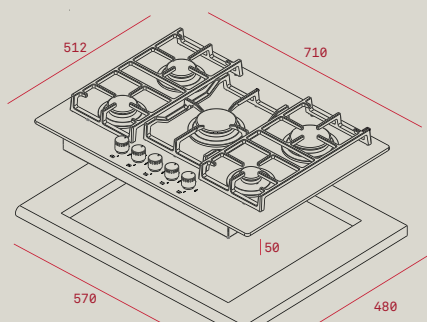
TR 642



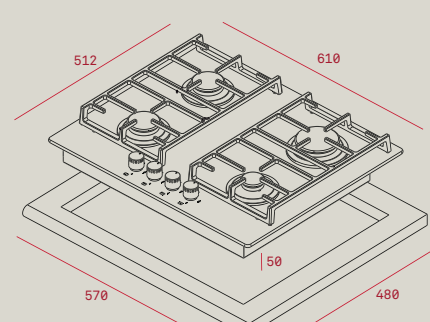
TB 641.2



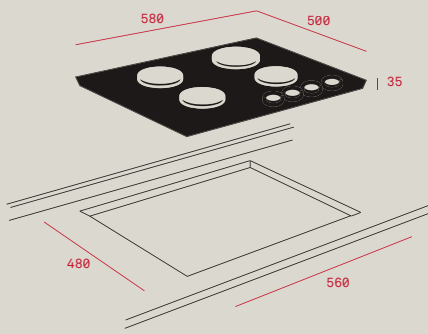
TB 600 / TRS 645



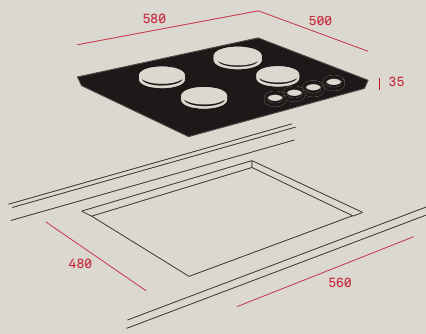
CGW LUX 70 5G AI AL TR CI



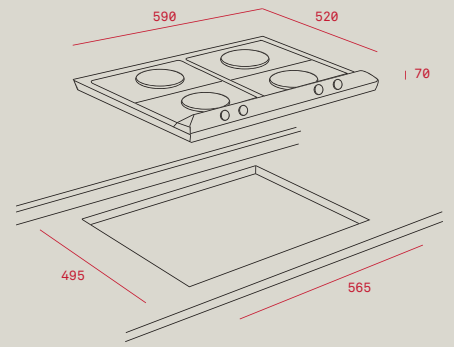
CGW LUX 60 4G AI AL CI



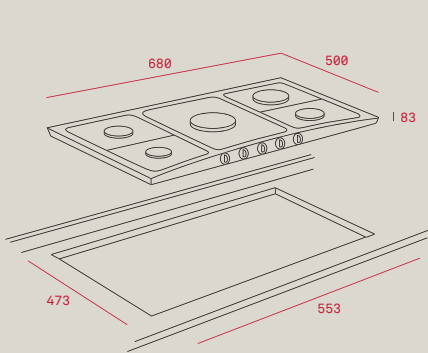
HF LUX 60 4G AI AL



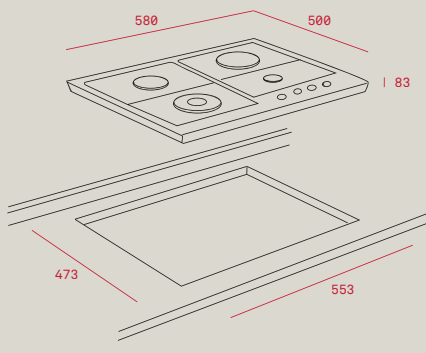
HF LUX 60 4G AI AL CI FEHÉR



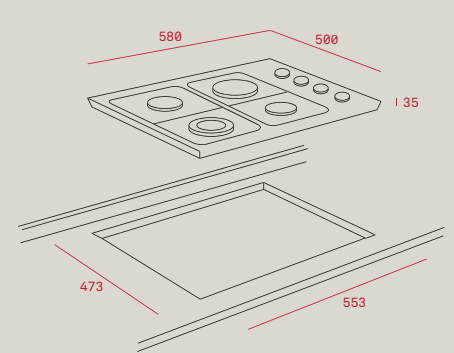
EW 60 4G AI AL CI



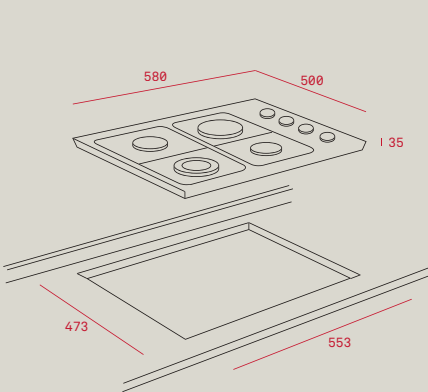
EX 70 5G AI AL TR



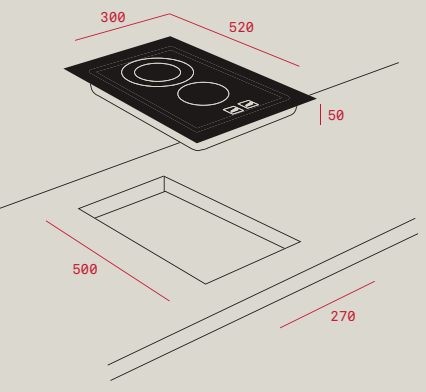
EH 60 4G AI AL TR CI



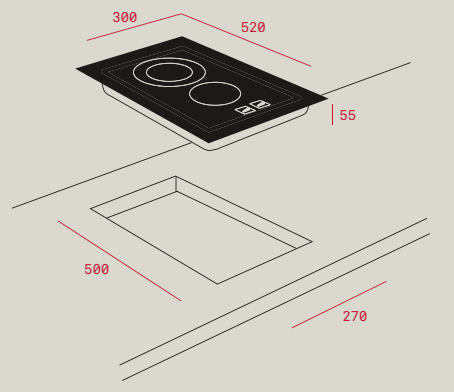
HLX 60 4G AI AL TR



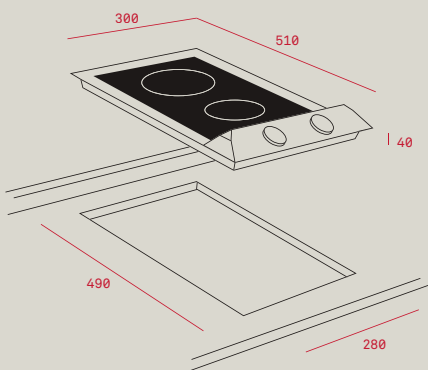
HLX 60 4G AI AL



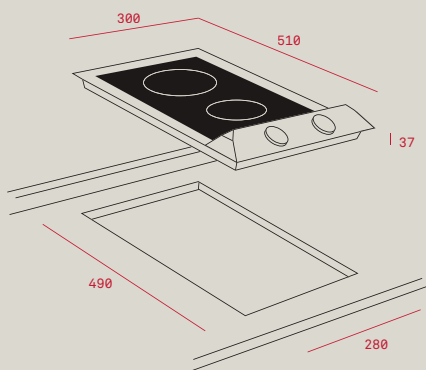
IR 321



VT TC 2P.1



VM 30 2P



EM 30 2P

18:30h KÖZÖS ÉLMÉNYEK

“Szabad egy táncra?”





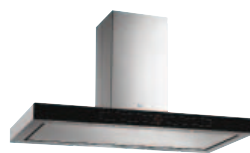
Páraelszívók

Finom illatok füst és kellemetlen szagok nélkül. Felejtse el a régi elszívókat, melyek megtörik a konyha harmóniáját!

ÁTTEKINTÉS



Fali



Sziget



Standard

Teka páraelszívók: Igazán tiszta levegő! A Teka páraelszívóknak köszönhetően az ételek készítése közben keletkező pára és szag már a múlté.

A Teka páraelszívók minden igényt kielégítenek. Ön melyet szeretne? A választékunkban számos megoldást találhatnak: stílusos sziget, dekoratív, „Fej szabadon”, kürtős, teleszkópos, rusztikus páraelszívók...mindezek természetesen különböző méreteken és színekben elérhetőek.



Erő és elegancia

A Teka páraelszívókon mind a sziget, mind a fali változatban programozható az elszívási idő, vannak olyan típusok, amelyek emlékeztetnek a szűrők tisztítására és megvilágítják a főzési felületet is. Ráadásul tökéletes kiegészítői lehetnek minden konyhának illetve főzőlapnak és sütőnek is.

A különféle vezérlőpanelek széles választékát vonultatják fel páraelszívóink: érintógombos, elektronikus digitális kijelző és nyomógombos.

ECOPOWER

Az új EcoPower páraelszívónkba egy új környezetbarát design motort építettünk: zöld színű kívül, belül. Nagyobb teljesítményű motorok halk működéssel, környezetbarát és energiahatékonysági funkciókkal. Nagyobb teljesítmény, de alacsonyabb fogyasztás. Akár 60%-kal kevesebb energiafelhasználás, Energiaosztály: A





Slim
I

Ultraslim, letisztult design

A Teka páraelszívók fejlesztései során törekszünk egyszerű, letisztult és elegáns design termékeket életre hívni. Az optimalizált gyártási folyamatnak köszönhetően, elindult egy extra vékony kialakítású páraelszívó gyártása, melynek magassága mindössze 45mm. Az új Ultraslim dekoratív páraelszívó egyedi hatást kölcsönöz konyhájának.

45 mm



Perem elszívásos technika

A perem elszívási technika a Venturi elven működik. A levegő felgyorsul amikor áthalad az elszívó peremén (kialakul egy szűk rés az üveg és a perem által). Ez egy gát, mely megakadályozza, hogy füst keletkezzen és a szagok kijussanak a felső és az oldalsó paneleken keresztül. Továbbá a nyitott felületnek köszönhetően alacsonyabb a zajszintje, csak 40 dB(A). Ez a rendszer homogénebb elszívást és csökkentett fogyasztást eredményez.



Az elsők vagyunk, akik a dekoratív páraelszívókat zenével színesítik, mely közvetlenül iPhone vagy iPod készülékekkel működik akkumulátor töltés közben.

Az iHood egy innovatív elszívó koncepció, mely lehetővé teszi, hogy főzés közben a kedvenc zenéinket hallgassuk az új generációs beépíthető multimédia rendszernek köszönhetően. Opcionálisan rendelhető a DPL modellhez!



LED lámpák:

A LED a legmodernebb formája a világításnak, mind a munkalap, mind a vezérlőpanel esetében. Alacsony energia fogyasztás (háromszoros erősségű a normál égőkhöz képest és tizedannyit fogyaszt).



Keringetési lehetőség

A Teka páraelszívókat olyan környezetben is használhatjuk, ahol nincs mód a levegő kivezetésére és az aktív szén-szűrő beszerelését követően csak a belső levegő keringetési üzemmód működhet. A szén-szűrő felfogja a kellemetlen szagokat és az egyéb káros lerakódásokat, így tiszta légáramlást biztosít.

A helyiségbe visszatérő levegő szagoktól és szennyeződésektől mentes. Dekoratív páraelszívóinknál a szűrő üzemmódot egy keringető szett egyszerű felszerelésével hozhatjuk működésbe, mely egy szett szén-szűrőt és egy légterelőt tartalmaz. Ha vásárol egy aktív szén-szűrő szettet, akkor azt hagyományos páraelszívóinkon is alkalmazhatja.



Zajszint:

A Tekánál mi úgy gondoljuk, hogy a konyhában csend és nyugalom kell, hogy legyen, ezért a halk működés egy alaptulajdonság, nem pedig egy drágán megvásárolható opció. A Teka páraelszívók egy könnyen tisztítható zártcellás polimer zajsökkentő elemmel vannak szerelve, mely elnyeli a zajokat és megakadályozza a szennyeződések bejutását a rendszerbe. A Teka elszívóknak alacsony a zajszintje és megfelelnek az UNE-EN-60704-2-13 Európai Szabványnak.



Könnyen, biztonságosan tisztítható páraelszívók

A Teka fémszűrők 5 rétegűek, kiszerezésük és tisztántartásuk egyszerű. A szűrő megakadályozza, hogy a levegőbe kerülő zsírrészecskék eljussanak a motorhoz, így megvédi azt a károsodástól.



DG3 90 ISLAND

40420460



Üvegernyővel rendelkező sziget páraelszívó

Elektronikus kezelőpanel piros kijelzővel
Hagyományos beszívás
3 sebesség + 1 intenzív fokozat
Kapacitás:
Szabad kivezetés (m³/h) 850
Max. (m³/h) 650
Min. (m³/h) 295
Zajszint (LwA) Max. sebesség 56 dB
Zajszint (LwA) Min. sebesség 48 dB
Halogén lámpák
2 Rozsdamentes acél szűrő
Késleltetett indítás (késleltető időkapcsoló) funkció
Megerősített felső üveg struktúra (átlátszó)

Szín

Rozsdamentes acél test - Üvegernyő

Külső méretek

➔ SZ 900 mm



DPL 110 ISLAND

40483110+40483111



Sziget páraelszívó peremelszívással

Érintógombos kezelőpanel piros kijelzővel
3 sebesség + 1 intenzív fokozat
Kapacitás:
Szabad kivezetés (m³/h) 850
Max. (m³/h) 650
Min. (m³/h) 295
Zajszint (LwA) Max. sebesség 55 dB
Zajszint (LwA) Min. sebesség dB 45 dB
LED világítás
3 Alumínium szűrő
Késleltetett indítás (késleltető időkapcsoló) funkció
Szűrő telítettség jelző
Időzithető kikapcsolás
Megerősített felső üveg struktúra (fekete)

Szín

Rozsdamentes acél test - Fekete üveg

Külső méretek

➔ SZ 1100 mm



DVT 680 / 980

FEKETE: 40483530 / 40483532

FEHÉR: 40483540 / 40483542



"Fej szabadon" kürtös páraelszívó

Érintógombos kezelőpanel fehér kijelzővel
Peremelszívás
3 sebesség + 1 intenzív fokozat
Kapacitás:
Szabad kivezetés (m³/h): 825
Max. (m³/h): 730
Min. (m³/h): 259
Zajszint (LwA) Max. sebesség 58 dB
Zajszint (LwA) Min. sebesség 50 dB
LED világítás
1 Alumínium szűrő
Késleltetett indítás (késleltető időkapcsoló) funkció
Szűrő telítettség jelző

Szín

Fekete

Fehér



Külső méretek

➔ SZ 900/600 mm



DVL 985

40483210



"Fej szabadon" kürtős páraelszívó

Eco power

Érintőgombos kezelőpanel piros kijelzővel
Peremelszívás

3 sebesség + 1 intenzív fokozat

Kapacitás:

Szabad kivezetés (m³/h): 895

Max. (m³/h): 786

Min. (m³/h): 303

Zajszint (LwA) Max. sebesség 66 dB

Zajszint (LwA) Min. sebesség 52 dB

LED világítás

1 Alumínium szűrő

Késleltetett indítás (késleltető időkapcsoló) funkció

Szűrő telítettségjelző

Időzíthető kikapcsolás

Külső méretek

➔ SZ 900 mm

ECOPOWER



DG 680 / 980

40485350 / 40485352



Ultraslim dekoratív páraelszívó üvegernyővel

Megvilágított elektronikus kezelőpanel fehér
kijelzővel

Hagyományos beszívás

3 sebesség + 1 intenzív fokozat

Kapacitás:

Szabad kivezetés (m³/h): 825

Max. (m³/h): 637

Min. (m³/h): 298

Zajszint (LwA) Max. sebesség 60 dB

Zajszint (LwA) Min. sebesség 52 dB

LED világítás

1 alumínium szűrő

Rozsdamentes lemez a szűrő védelmében

Késleltetett indítás (késleltető időkapcsoló) funkció

Megerősített felső üveg struktúra

Szín

Rozsdamentes acél test - Üvegernyő

Külső méretek

➔ SZ 900/600 mm



NC 680 / 980

40455330 / 40455332



Ultraslim dekoratív páraelszívó üvegernyővel

Megvilágított elektronikus kezelőpanel fehér
kijelzővel

Hagyományos beszívás

3 sebesség + 1 intenzív fokozat

Kapacitás:

Szabad kivezetés (m³/h): 825

Max. (m³/h): 637

Min. (m³/h): 298

Zajszint (LwA) Max. sebesség 60 dB

Zajszint (LwA) Min. sebesség 52 dB

LED világítás

1 alumínium szűrő

Rozsdamentes lemez a szűrő védelmében

Késleltetett indítás (késleltető időkapcsoló) funkció

Megerősített felső üveg struktúra

Szín

Rozsdamentes acél test - Üvegernyő

Külső méretek

➔ SZ 900/600



ÚJ

DH 680 / 980

40484170 / 40484172

**Ultraslim dekoratív páraelszívó**

Backlit Elektronikus kezelőpanel fehér kijelzővel

Hagyományos beszívás

3 sebesség + 1 intenzív fokozat

Kapacitás:

Szabad kivezetés (m³/h) 850Max. (m³/h) 637Min. (m³/h) 298

Zajszint (LwA) Max. sebesség 60 dB

Zajszint (LwA) Min. sebesség 52 dB

LED világítás

Alumínium szűrő

Rozsdamentes lemez a szűrő védelmére

Késleltetett indítás (késleltető időkapcsoló) funkció

Szín

Rozsdamentes acél



ÚJ

DH 680 T / 980 T

40487150 / 40487152

**Ultraslim dekoratív páraelszívó**

Érintógombos kezelőpanel fehér kijelzővel

Hagyományos beszívás

3 sebesség + 1 intenzív fokozat

Kapacitás:

Szabad kivezetés (m³/h) 850Max. (m³/h) 637Min. (m³/h) 298

Zajszint (LwA) Max. sebesség 60 dB

Zajszint (LwA) Min. sebesség 52 dB

LED világítás

Alumínium szűrő

Rozsdamentes lemez a szűrő védelmére

Késleltetett indítás (késleltető időkapcsoló) funkció

Szűrő telítettség jelző

Szín

Rozsdamentes acél



ÚJ

DPL 985 T

40483120

**Dekoratív páraelszívó****Eco power**

Érintógombos kezelőpanel piros kijelzővel

Peremelszívás

3 sebesség + 1 intenzív fokozat

Kapacitás:

Szabad kivezetés (m³/h) 920Max. (m³/h) 782Min. (m³/h) 331

Zajszint (LwA) Max. sebesség 66 dB

Zajszint (LwA) Min. sebesség 54 dB

LED világítás

2 Alumínium szűrő

Késleltetett indítás (késleltető időkapcsoló) funkció

Szűrő telítettség jelző

Időzithető kikapcsolás

Megerősített felső üveg struktúra (fekete)

* iHOOD multimédiás rendszer opcionálisan rendelhető

i hood®

Külső méretek

➔ SZ 900/600 mm

Külső méretek

➔ W900/600 mm

Külső méretek

➔ SZ 900 mm

ECOPOWER



DEP 60

40420000



Kürtös dekoratív páraelszívó

Nyomógombos kezelőpanel
Működést visszajelző lámpa
Hagyományos beszívás
3 sebesség fokozat
Kapacitás:
Szabad kivezetés (m³/h): 475
Max. (m³/h): 380
Min. (m³/h): 234
Zajszint (LwA) Max. sebesség 60 dB
Zajszint (LwA) Min. sebesség 44 dB
Izzólámpák
Alumínium szűrő
Rozsdamentes lemez a szűrő védelmére

Szín

Rozsdamentes acél

Külső méretek

➔ SZ 900 / 700 / 600 mm



DBB 60 / 90

INOX: 40460400 (60CM) / 40460440 (90CM)
FEHÉR: 40460401 (60CM)
FEKETE: 40460402 (60CM)



Kürtös dekoratív páraelszívó

Nyomógombos kezelőpanel
Működést visszajelző lámpa
Hagyományos beszívás
3 sebesség fokozat
Kapacitás:
Szabad kivezetés (m³/h): 475
Max. (m³/h): 380
Min. (m³/h): 234
Zajszint (LwA) Max. sebesség 60 dB
Zajszint (LwA) Min. sebesség 44 dB
Izzólámpák
Alumínium szűrő
Rozsdamentes lemez a szűrő védelmére

Szín

Rozsdamentes acél
Fehér (DBB 60)
Fekete (DBB 60)



Külső méretek

➔ SZ 900 / 700 / 600 mm



RUSZTIKUS DOS 60.1 / 90.1

ANTRACIT (AT): 40489313 / 40489323
BÉZS (BG): 40489311 / 40489331



Rusztikus dekoratív páraelszívó

Nyomógombos kezelőpanel
Működést visszajelző lámpa
Hagyományos beszívás
3 sebesség fokozat
Kapacitás:
Szabad kivezetés (m³/h): 650
Max. (m³/h): 603
Kapacitás - Min. (m³/h): 256
Zajszint (LwA) Max. sebesség 66 dB
Zajszint (LwA) Min. sebesség 51 dB
Halogén lámpák
2 Alumínium szűrő

Szín

Antracit
Bézs



Külső méretek

➔ SZ 900/600 mm

**CNL1 9000 HP**

40436423

**Teleszkópos páraelszívó**

Nyomógombos kezelőpanel
Hagyományos beszívás
3 sebesség fokozat
Kapacitás:
Szabad kivezetés (m³/h): 664
Max. (m³/h): 495
Min. (m³/h): 191
Zajszint (LwA) Max. sebesség 67 dB
Zajszint (LwA) Min. sebesség 45 dB
Automatikus világítás
Halogén lámpák
4 Alumínium szűrő
Ujjlenyomatmentes rozsdamentes acél előlap
Eltávolítható előlap

Külső méretek

➔ SZ 900 mm

**CNL1 3000 HP**

40436421

**Teleszkópos páraelszívó**

Nyomógombos kezelőpanel
Hagyományos beszívás
3 sebesség fokozat
Kapacitás:
Szabad kivezetés (m³/h): 664
Max. (m³/h): 495
Min. (m³/h): 191
Zajszint (LwA) Max. sebesség 67 dB
Zajszint (LwA) Min. sebesség 45 dB
Automatikus világítás
Halogén lámpák
2 Alumínium szűrő
Ujjlenyomatmentes rozsdamentes acél előlap
Eltávolítható előlap

Külső méretek

➔ SZ 600 mm

**CNL3 2002**

INOX: 40436720
FEHÉR: 40436721
FEKETE: 40436722

**Teleszkópos páraelszívó**

Nyomógombos kezelőpanel
Hagyományos beszívás
3 sebesség fokozat
Kapacitás:
Szabad kivezetés (m³/h): 444
Max. (m³/h): 388
Min. (m³/h): 223
Zajszint (LwA) Max. sebesség 66 dB
Zajszint (LwA) Min. sebesség 52 dB
Automatikus világítás
LED világítás
Alumínium szűrő
Rozsdamentes lemez a szűrő védelmére
Ujjlenyomatmentes rozsdamentes acél előlap
Eltávolítható előlap

2016. májustól**Szín**

Rozsdamentes acél
Fekete
Fehér

**Külső méretek**

➔ SZ 600 mm

ÚJ

**CNL3 1001**

40436620

**Teleszkópos páraelszívó**

Nyomógombos kezelőpanel

Hagyományos beszívás

3 sebesség fokozat

Kapacitás:

Szabad kivezetés (m³/h): 273Max. (m³/h): 260Min. (m³/h): 120

Zajszint (LwA) Max. sebesség 64 dB

Zajszint (LwA) Min. sebesség 47 dB

Automatikus világítás

LED világítás

Alumínium szűrő

Rozsdamentes lemez a szűrő védelmére

Ujjlenyomatmentes rozsdamentes acél

előlap

Eltávolítható előlap

Szín

Rozsdamentes acél

Fehér

Külső méretek

➔ SZ 600 mm

**TL1 62**

40474211

**Teleszkópos páraelszívó**

Billenőkapcsoló

Hagyományos beszívás

2 sebesség fokozat

Kapacitás:

Szabad kivezetés (m³/h): 366Max. (m³/h): 332Min. (m³/h): 233

Zajszint (LwA) Max. sebesség 65 dB

Zajszint (LwA) Min. sebesség 56 dB

Izzólámpák

4 Alumínium szűrő

Eltávolítható előlap

Szín

Rozsdamentes acél

Fekete

Fehér

Külső méretek

➔ SZ 900/600 mm

**TL1 52**

40474400

**Teleszkópos páraelszívó**

Billenőkapcsoló

Hagyományos beszívás

2 sebesség fokozat

Kapacitás:

Szabad kivezetés (m³/h): 366Max. (m³/h): 332Min. (m³/h): 233

Zajszint (LwA) Max. sebesség 65 dB

Zajszint (LwA) Min. sebesség 56 dB

Halogén lámpák

2 Alumínium szűrő

Eltávolítható előlap

Szín

Rozsdamentes acél

Külső méretek

➔ SZ 500 mm

ÚJ

**GFH 55**

40446700

**Kürtőbe építhető páraelszívó**

Nyomógombos kezelőpanel

Működést visszajelző lámpa

Hagyományos beszívás

3 sebesség fokozat

Kapacitás:

Szabad kivezetés (m³/h): 367Max. (m³/h): 329Min. (m³/h): 223

Zajszint (LwA) Max. sebesség 69 dB

Zajszint (LwA) Min. sebesség 62 dB

Halogén lámpák

2 Alumínium szűrő

Szín

Rozsdamentes acél

**Felszerelési és felhasználási tanácsok**

- Bekötéskor próbáljuk minimalizálni a kanyarokat és hajlításokat, mivel ezek növelik az elszívó működési zajszintjét, csökkentik hatékonyságát és hasznos élettartamát. A maximális teljesítmény elérése érdekében a kivezetés 4 méternél rövidebb legyen, maximum két derékszöveget tartalmazzon és az átmérője nagyobb legyen 120 mm-nél.

- A csővezeték átmérője a hagyományos modelleknél 120 mm, a dekoratív modelleknél pedig 150 mm legyen. A dekoratív modellek tartalmaznak egy Ø150 / Ø120 szűkítő elemet, amennyiben arra a szereléskor szükség van.

- A fém szűrőket ne tisztítsuk maró vagy koptató szerekkel, melyek felületi elváltozásokat okozhatnak.

- A keringető rendszer használata esetén ne felejtse el az aktív szénszűrőket rendszeresen cserélni.

- Vegyük figyelembe a vevőtájékoztatóban meghatározott minimális főzőlap-páraelszívó távolságot.

- Az elszívót a főzés megkezdését megelőzően 3 perccel kapcsoljuk be és a főzés befejezése után 3 perccel kapcsoljuk ki.

Így folyamatos levegőáramlást generálunk, mely növeli a páraelszívó teljesítményét anélkül, hogy magasabb, adott esetben hangosabb fokozatra kellene kapcsolni.

Külső méretek

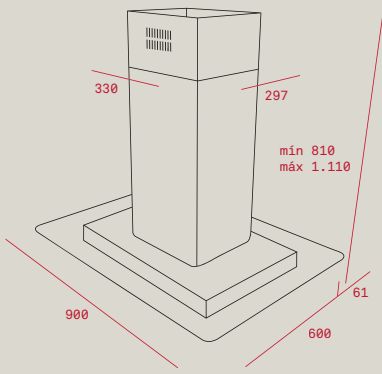
➔ SZ 730/550 mm

MODELLEK	DG3 90 ISLAND	DPL 110 ISLAND	DVT 980/680	DVL 985	DG 980/680	NC 980/680	DH 980/680
Kezelőpanel	Elektromos	Érintőgombos kezelőpanel	Érintőgombos kezelőpanel	Érintőgombos kezelőpanel	Elektromos	Elektromos	Elektromos
Elszívási rendszer	Hagyományos	Peremelszívás	Peremelszívás	Peremelszívás	Hagyományos	Hagyományos	Hagyományos
Sebességfokozatok száma	3 + 1	3 + 1	3 + 1	3 + 1	3 + 1	3 + 1	3 + 1
Kapacitás - Szabad kivezetés (m ³ /h)	850	850	850	850	850	850	850
Világítás	Halogén	LED	LED	LED	LED	LED	LED
Szűrő száma	2	3	1	1	1	1	3/2/2
Szűrő tulajdonságok	Rozsdamentes acél szűrő	inox panel alumínium szűrővel	Alumínium	Alumínium	Rozsdamentes acél/Alumínium	Rozsdamentes acél/Alumínium	Rozsdamentes acél/Alumínium
Késleltetett indítás (késleltető időkapcsoló) funkció	•	•	•	•	•	•	•
Szűrő telítettségjelző	-	•	•	•	-	-	-
Szélesség (mm)	900	1100	900/600	900	900/600	900/600	900 / 600
Szín(ek)	Rozsdamentes acél test - Üvegnyíró	Rozsdamentes acél test - Fekete üveg	Fekete Fehér	Fekete	Rozsdamentes acél test - Üvegnyíró	Rozsdamentes acél test - Üvegnyíró	Rozsdamentes acél
Tulajdonságok							
Motorok száma/típusa	1 DT	1 DT	1 DT	1 DT	1 DT	1 DT	1 DT
Motor teljesítmény	230	230	230	280	230	230	230
Ø Légekivezetés (mm)	150	150	150	150	150	150	150
Feszültség (V)	220-240	220-240	220-240	220-240	220-240	220-240	220-240
Frekvencia (Hz)	50/60	50/60	50/60	50/60	50/60	50/60	50/60
Maximális teljesítmény (W)	270	242	236	289	236	236	236
Szabvány (EU) No 65/2014 & 66/2104							
Éves energiafogyasztás (AEChood) kWh/a	158,1	137,7	128,0	53,3	135,8	135,8	135,8
Energiahatékonysági besorolás	D	D	D	A	D	D	D
Hidrodinamikai hatékonyság (FDEhood)	12,6	12,6	13,7	32,3	12,7	12,7	12,7
Hidrodinamikai hatékonysági besorolás	E	E	D	A	E	E	E
Világítási hatékonyság (Lehood) lux/Watt	7,0	73,0	69,8	75,0	65,2	65,2	65,2
Világítási hatékonysági besorolás	F	A	A	A	A	A	A
Zsirszűrési hatékonyság (GFEhood) %	83,7	75,9	75,9	75,9	83,7	83,7	83,7
Zsirszűrési hatékonysági besorolás	C	C	C	C	C	C	C
Levegőáramlás (minimum) m ³ /h	295	295	259	303	298	298	298
Levegőáramlás (maximum) m ³ /h	400	400	423	599	402	402	402
Levegőáramlás (intenzív fokozat) m ³ /h	650	650	730	786	637	637	637
Zajszint (LwA) Min. sebesség dB	48	45	50	52	52	52	52
Zajszint (LwA) Max. sebesség dB	56	55	58	66	60	60	60
Zajszint (LwA) Indítási sebesség dB	66	65	69	71	70	70	70
Kikapcsolt üzemmód (Po) W	0,00	0,00	0,00	0,00	0,00	0,00	0,00
Készenléti üzemmód (Ps) W	1,10	1,55	1,17	1,55	1,10	1,10	1,10
Energiahatékonyság Index (EElhood)	94,8	91,0	89,6	49,2	90,2	90,2	90,2
Levegőáramlás a legjobb hatásfokú ponton (Qbep) m ³ /h	373,0	373,0	402,0	404,9	427,0	427,0	427,0
Levegőnyomás a legjobb hatásfokú ponton (Pbep) Pa	287	287	278	460	257	257	257
Elektromos teljesítmény a legjobb hatásfokú ponton (Wbep) W	235,5	235,5	225,8	160,1	240,0	240,0	240,0
Világító rendszer nominális teljesítménye (WL) W	40,0	12,0	6,0	9,0	6,0	6,0	6,0
Főzőfelület megvilágítása (Emiddle) Lux	285	879	419	675	391/463/443	391/463/443	391
Kiegészítők							
Visszacsapó szelep	•	•	•	•	•	•	•
Kivezető szűkítő 150/120 mm	•	•	•	•	•	•	•
Szénszűrő (opcionális)	D4C	D4C	D4C	D4C	D4C	D4C	D4C
Opcionális keringető rendszer	SET 1/T	SET 1/D	SET 1/M	SET 1/M + ADAPTADOR	SET 1/N	SET 1/N	SET 1/N

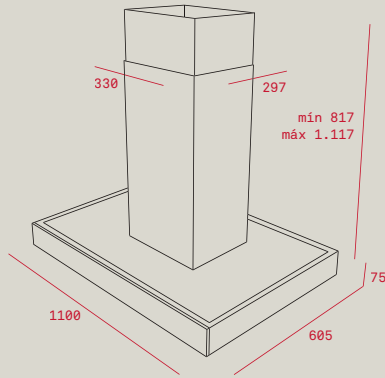
MODELLEK	DH 980/680 T	DPL 985 T	DEP 60	DBB 90/60	DOS 90.1/60.1	CNL1-9000 HP	CNL1 3000 HP
Kezelőpanel	Érintőgombos kezelőpanel	Érintőgombos kezelőpanel	Push buttons	Push buttons	Elektronikus kezelőpanel	Push buttons	Push buttons
Elszívási rendszer	Hagyományos	Peremelszívás	Hagyományos	Hagyományos	Hagyományos	Hagyományos	Hagyományos
Sebességfokozatok száma	3 + 1	3 + 1	3	3	3	3	3
Kapacitás - Szabad kivezetés (m³/h)	850	850	475	475	650	664	664
Világítás	LED	LED	Izzó	Izzó	Halogén	Halogén	Halogén
Szűrő száma	4/3/2/2	2	3 / 2	3 / 2	2	4	2
Szűrő tulajdonságok	Rozsdamentes acél/Alumínium	inox panel; Alumínium filters below	Alumínium	Alumínium	Alumínium	Alumínium	Alumínium
Késleltetett indítás (késleltető időkapcsoló) funkció	•	•	-	-	-	-	-
Szűrő telítettség jelző	•	•	-	-	-	-	-
Szélesség (mm)	900/600	900	600	900 / 600	900/600	900	600
Szín(ek)	Rozsdamentes acél	Rozsdamentes acél Fekete glass (upper part)	Rozsdamentes acél	Rozsdamentes acél / Fekete - Fehér	Antracit Bézs	Rozsdamentes acél (anti finger print)	Stainless steel (anti finger print)
Tulajdonságok							
Motorok száma/típusa	1 DT	1 DT	1 DT	1 DT	1 DT	2 DT	2 DT
Motor teljesítmény	230	280	115	115	250	340	340
Ø Légekivezetés (mm)	150	150	150	150	150	120	120
Feszültség (V)	220-240	220-240	220 - 240	220-240	220-230	230	230
Frekvencia (Hz)	50/60	50/60	50/60	50/60	50-60	50	50
Maximális teljesítmény (W)	236	292	195	195	290	400	380
Szabvány (EU) No 65/2014 & 66/2104							
Éves energiafogyasztás (AEChood) kWh/a	135,8	49,3	113,4	113,4	93,2	204,5	189,9
Energiahatékonysági besorolás	D	A	E	E	C	F	E
Hidrodinamikus hatékonyság (FDEhood)	12,7	32,1	6,9	6,9	23,8	7,2	7,2
Hidrodinamikus hatékonysági besorolás	E	A	F	F	B	F	F
Világítási hatékonyság (Lehood) lux/Watt	64,2/65,2/77,2/73,8	58,3	1,0	1,0	9,0	3,0	3,0
Világítási hatékonysági besorolás	A	A	G	G	E	G	G
Zsírszűrési hatékonyság (GFEhood) %	83,7	75,9	73,4	73,4	66,0	72,8	72,8
Zsírszűrési hatékonysági besorolás	C	C	D	D	D	D	D
Levegőáramlás (minimum) m³/h	298	331	234	234	256,0	191	191
Levegőáramlás (maximum) m³/h	402	629	380	380	603,0	495	495
Levegőáramlás (intenzív fokozat) m³/h	637	782	-	-	-	-	-
Zajsztint (LwA) Min. sebesség dB	52	54	44	44	51,0	45	45
Zajsztint (LwA) Max. sebesség dB	60	66	60	60	66,0	67	67
Zajsztint (LwA) Indítási sebesség dB	70	69	-	-	-	-	-
Kikapcsolt üzemmód (Po) W	0,00	0,00	0,00	0,00	0,00	0,00	0,00
Készenléti üzemmód (Ps) W	1,10	1,55	0,00	0,00	0,00	0,00	0,00
Energiatakarékos Index (EEIhood)	90,2	50,1	107,7	107,7	74,6	107,2	105,6
Levegőáramlás a legjobb hatásfokú ponton (Qbep) m³/h	427,0	346,0	210,6	210,6	288,0	336	336
Levegőnyomás a legjobb hatásfokú ponton (Pbep) Pa	257	464	99	99	474,0	200	200
Elektromos teljesítmény a legjobb hatásfokú ponton (Wbep) W	240,0	139,0	83,7	83,7	159,5	257	259
Világító rendszer nominális teljesítménye (WL) W	6,0	12,0	80,0	80,0	40,0	60,0	40,0
Főzőfelület megvilágítása (Emiddle) Lux	385/391/463/443	700	65	65	360,0	190	128
Kiegészítők							
Visszacsapó szelep	•	•	•	•	•	•	•
Kivezető szűkítő 150/120 mm	•	•	•	•	•	-	-
Szénszűrő (opcionális)	D4C	D4C	D4C	D4C	D5C	C3R	C3R
Opcionális keringető rendszer	SET 1/N	SET 1/N + SZŰRŐ ADAPTER	SET 1/M	M	SET 4/D	-	-

* A-tól G-ig terjedő skála (A-legtakarékosabb; G-legkevésbé takarékos)

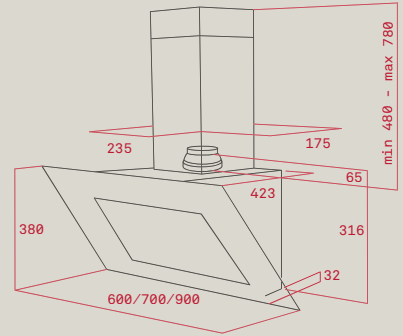
MODELLEK	CNL3 2002	CNL3 1001	TL1 62	TL 1 52	GFH 55
Kezelőpanel	Nyomógombos	Nyomógombos	Kapcsoló	Kapcsoló	Nyomógombos
Elszívási rendszer	Hagyományos	Hagyományos	Hagyományos	Hagyományos	Hagyományos
Sebességfokozatok száma	3	3	2	2	3
Kapacitás - Szabad kivezetés (m ³ /h)	444	273	366	366	367
Világítás	LED	LED	Izzó	Halogén	Halogén
Szűrő száma	2	2	4	2	2
Szűrő tulajdonságok	Rozsdamentes acél/Alumínium	Rozsdamentes acél/Alumínium	Alumínium	Alumínium	Alumínium
Késleltetett indítás (késleltető időkapcsoló) funkció	-	-	-	-	-
Szűrő telítettségjelző	-	-	-	-	-
Szélesség (mm)	600	600	600	500	550
Szín(ek)	Rozsdamentes acél Fekete Fehér	Rozsdamentes acél Fehér	Rozsdamentes acél	Rozsdamentes acél	Rozsdamentes acél
Tulajdonságok					
Motorok száma/típusa	2	1	1 DT	1 DT	1 DT
Motor teljesítmény	260	130	175	175	175
Ø Légekivezetés (mm)	120	120	120	120	120
Feszültség (V)	230	230	230	230	230
Frekvencia (Hz)	50	50	50	50	50
Maximális teljesítmény (W)	263	133	255	230	215
Szabvány (EU) No 65/2014 & 66/2104					
Éves energiafogyasztás (AEChood) kWh/a	204,9	94,8	276,5	138,0	124,5
Energiahatékonysági besorolás	E	E	F	E	E
Hidrodinamikus hatékonyság (FDEhood)	5,1	6,3	6,4	6,4	6,5
Hidrodinamikus hatékonysági besorolás	F	F	F	F	F
Világítási hatékonyság (Lehood) lux/Watt	34,0	34,0	1,0	1,0	5,0
Világítási hatékonysági besorolás	A	A	G	G	F
Zsirszűrési hatékonyság (GFEhood) %	74,6	69,3	69,3	69,3	77,6
Zsirszűrési hatékonysági besorolás	D	D	D	D	C
Levegőáramlás (minimum) m ³ /h	223	120	233	233	223
Levegőáramlás (maximum) m ³ /h	388	260	332	332	329
Zajszint (LwA) Min. sebesség dB	52	47	56	56	62
Zajszint (LwA) Max. sebesség dB	66	64	65	65	69
Kikapcsolt üzemmód (Po) W	0,00	0,00	0,00	0,00	0,00
Készenléti üzemmód (Ps) W	0,00	0,00	0,00	0,00	0,00
Energiahatékonyság Index (EELhood)	109,7	100,3	114,3	108,3	106,3
Time increase actor (f)	1,8	1,8	1,8	1,8	1,8
Levegőáramlás a legjobb hatásfokú ponton (Qbep) m ³ /h	242,0	148,0	228,0	228,0	234,0
Levegőnyomás a legjobb hatásfokú ponton (Pbep) Pa	203	215	149	149	146
Elektromos teljesítmény a legjobb hatásfokú ponton (Wbep) W	309,0	141,0	332,0	147,0	145,0
Világító rendszer nominális teljesítménye (WL) W	3,0	3,0	80,0	56,0	40,0
Főzőfelület megvilágítása (Emiddle) Lux	102	102	51	54	186
Kiegészítők					
Visszacsapó szelep	•	•	•	•	•
Bővíthető légekivezetés	•	•	•	•	•
Szénszűrő (opcionális)	C1C	C1C	C3C	C3C	C3C



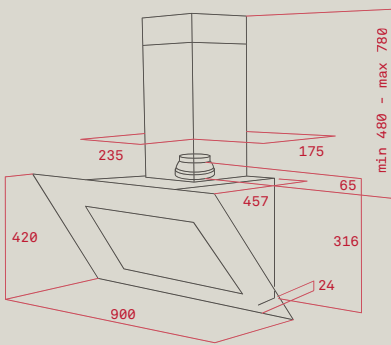
DG3 90 ISLAND



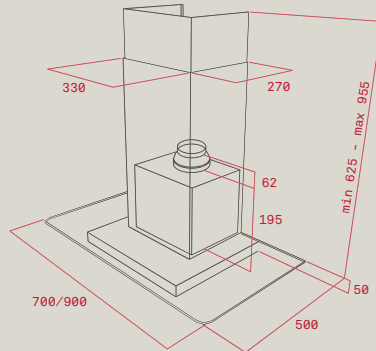
DPL 110 ISLAND



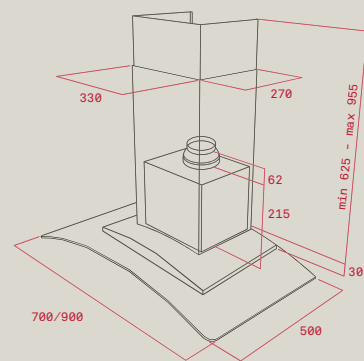
DVT 980/680



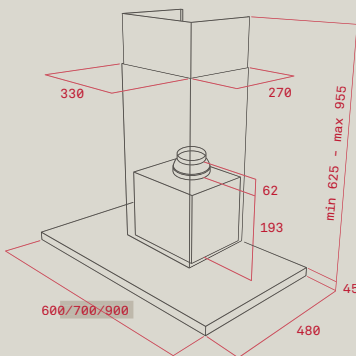
DVL 985



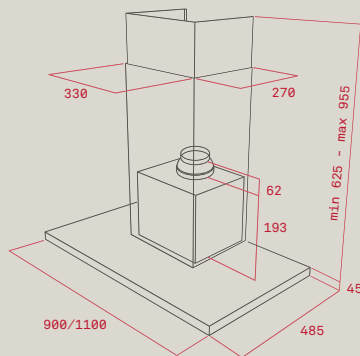
DG 980/680



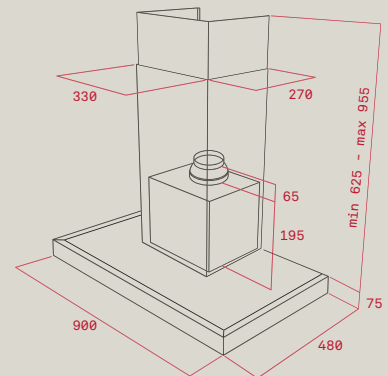
NC 680/980



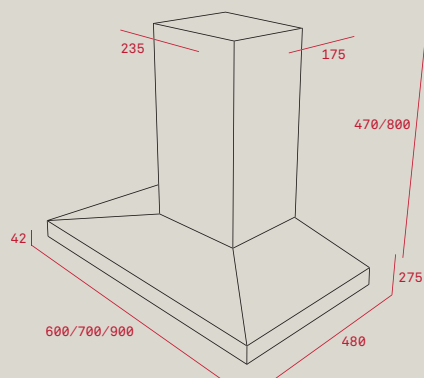
DH 680/980



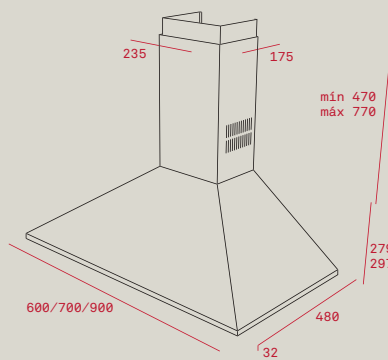
DH 680 T/980 T



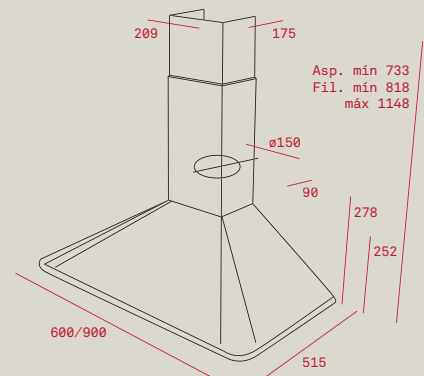
DPL 985 T



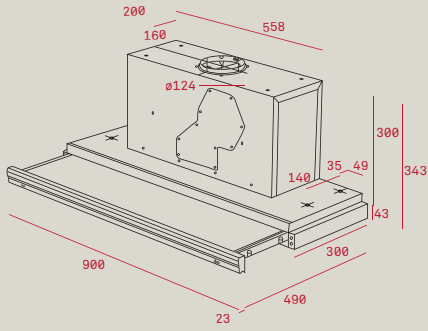
DEP 60



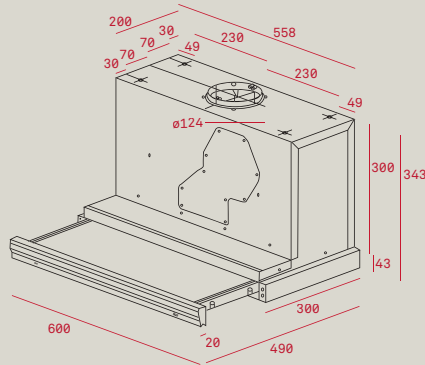
DBB 90/60



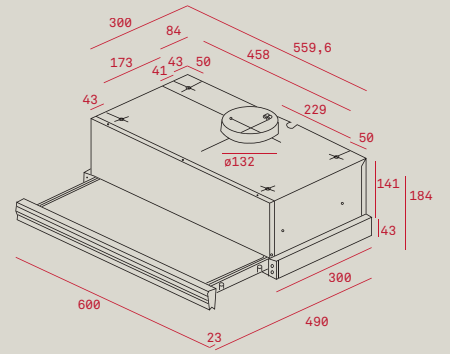
DOS 90.1/60.1



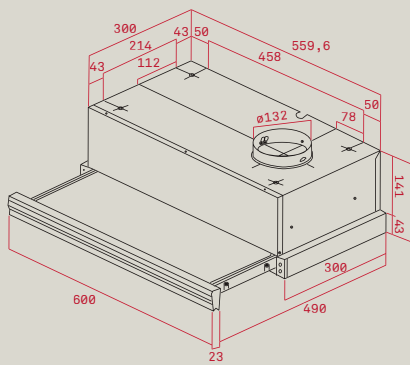
CNL1 9000 HP



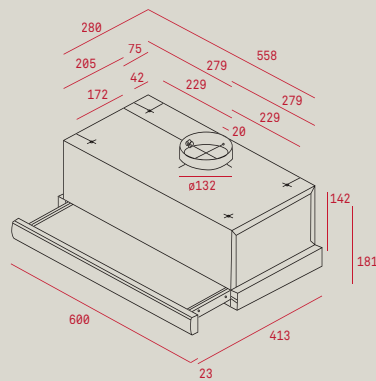
CNL1 3000 HP



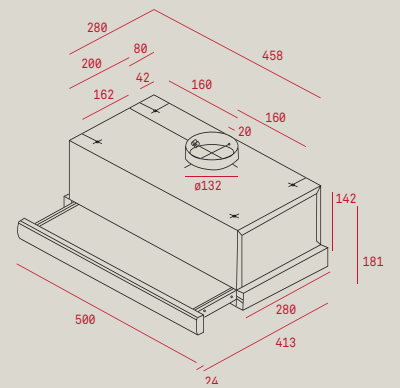
CNL3 2002



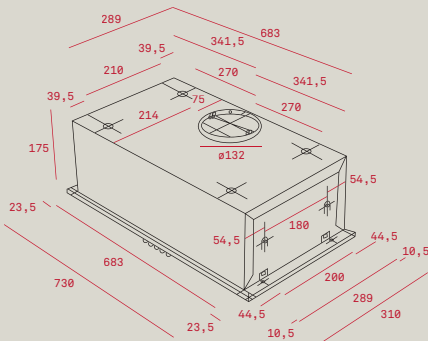
CNL3 1001



TL1 62



TL1 52



GFH 55

13:00 h IGAZI FELFRISSÜLÉS

“Itt az ideje ebédelni!”



Hűtők

Szükség van egy hideg helyre meleg otthonunkban is. A Teka hűtők frissen tartják az ételeket, mert hatékonyan megőrzik tápanyag és vitamin tartalmukat.

ÁTTEKINTÉS



Kombinált



Standard



Pult alá építhető

Teka hűtők: Gondoskodjon egészségéről, tartsa frissen az ételeit

A Teka hűtők kimagaslóan alacsony A++ energia fogyasztásúak. Az Antibakteriális rendszernek köszönhetően az ételek sokáig megőrzik frissességüket.



Antibakteriális rendszer

A Teka hűtők belső része és ajtaja egy speciális eljárással készült. Ez az antibakteriális réteg ezüst ionokból készült, mely megakadályozza a baktériumok és a mikroorganizmusok elszaporodását a hűtő belsejében. Ennek a rendszernek köszönhetően az ételek sokáig frissek maradnak és elkerülhető a fertőzések megjelenése, mint pl. a szalmonella.



Frissentartó rekesz 0-3°C

Annak érdekében, hogy az élelmiszerek, húsok akár háromszor hosszabb ideig is megőrizzék frissességüket és tápanyag tartalmukat, tárolják őket a hűtő rekeszben: ez biztosítja a tökéletes frisseséget. Ez egyben megakadályozza a listéria baktériumok elterjedését is, melyek 4°C felett keletkezhetnek.



Frissentartó rekesz a páratartalom szabályozása érdekében

A kihúzható átlátszó fiókok szabályozzák a páratartalmat és a hőmérsékletet a kívánt szintre: magas páratartalom, ideális a friss ételekhez, míg az alacsony a húsok, halak frissen tartására.



Ökológia

A környezetvédelem elkötelezettjei vagyunk. A Teka hűtők 100%-ban CFC mentesek és megfelelnek a nemzetközi szabványoknak. A környezettudatosságunkat jelöli az is, hogy minden modell A++ energiaosztályos, mely jelentős energiamegtakarítást és halk működést eredményez.



ARTIC TKI3 325

40693144



Beépíthető kombinált hűtőszekrény

Mechanikus kezelőpanel
4 * fagyasztó
Automata leolvasztás
Antibakteriális rendszer
Üvegpolcok
0-3° Zóna
Csúszópántos beépítés
Változtatható ajtónyitás
Energiaosztály: A++
Klímaosztály: SN-T
Zajszint: 38 dBA
Teljes kapacitás (bruttó): 283 liter
Hűtőtér kapacitás (Nettó): 189 liter
Frissentartó rekesz kapacitás (nettó): 19 liter
Mélyhűtő kapacitás (nettó): 55 liter
Áramellátás: 230/50 Hz

Külső méretek

- ⊕ M 1770 mm
- ⊕ SZ 540 mm
- ⊕ M 535 mm



ARTIC TKI3 215

40693140



Beépíthető hűtőszekrény

Mechanikus kezelőpanel
4 * fagyasztó
Manuális leolvasztás
Üvegpolcok
Csúszópántos beépítés
2 zöldségtartó fiók
Változtatható ajtónyitás
Energiaosztály: A++
Klímaosztály: SN-ST
Zajszint: 34 dBA
Teljes kapacitás (bruttó): 200 liter
Hűtőtér kapacitás (Nettó): 164 liter
Mélyhűtő kapacitás (nettó): 20 liter
Áramellátás: 230/50 Hz

Külső méretek

- ⊕ M 1216 mm
- ⊕ SZ 543 mm
- ⊕ M 535 mm



ARTIC TKI3 145 D

40693006



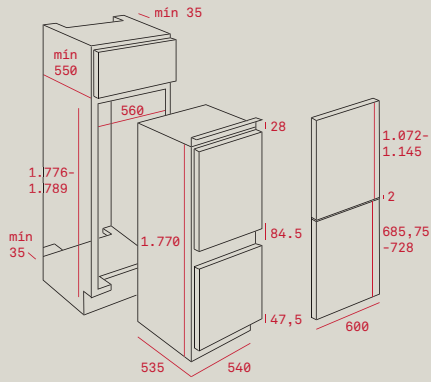
Pult alá építhető hűtőszekrény

Mechanikus kezelőpanel
Manuális leolvasztás
Üvegpolcok
Fix rögzítésű ajtó beépítés
Változtatható ajtónyitás
Energiaosztály: A++
Klímaosztály: SN-T
Zajszint: 40 dBA
Teljes kapacitás (bruttó): 130 liter
Hűtőtér kapacitás (Nettó): 128 liter
Áramellátás: 230/50 Hz

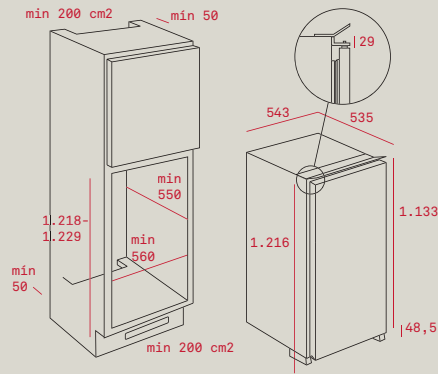
Külső méretek

- ⊕ M 820 mm
- ⊕ SZ 598 mm
- ⊕ M 545 mm

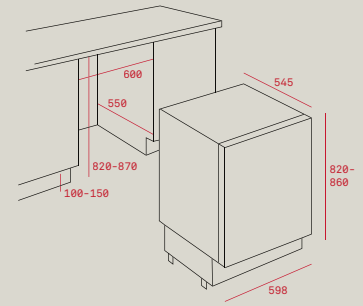
MODELLEK	ARTIC TKI3 325	ARTIC TKI3 215	TKI3 145 D
Termékjellemzők (EU)			
Kategória	7	7	1
Energiaosztály (1)	A++	A++	A++
Éves fogyasztás (kWh/év) (2)	229	170	92
Teljes kapacitás (bruttó) (liter)	283	200	130
	189	164	128
Frissentartó rekesz kapacitás (liter)	19	-	-
Mélyhűtő kapacitás (liter)	55	20	-
Mélyhűtő besorolás (csillag)	4	4	-
Hőmérséklet emelkedési idő (3)	20	16	-
Fagyasztási kapacitás (Kg/24h)	4	2	-
Klímaosztály	SN-T	SN-T	SN-T
Zajsztint	38	34	40
Beépítés típusa	Teljesen beépíthető	Teljesen beépíthető	Teljesen beépíthető
Általános méretek			
Magasság (mm)	1770	1216	820
Szélesség (mm)	540	543	598
Mélység (mm)	535	535	545
Nettó súly (Kg)	56,2	39	30
Ajtó méretei			
Felső (mm)	1072-1145	1220 min	-
Alsó (mm)	685,5-728	-	813-863
Elektromos csatlakozás			
Elektromos csatlakozás (V/Hz)	230/50	230/50	230/50
Nominális teljesítmény (W)	100	45	50
Energiafogyasztás (KWh/24 hours)	0,627	0,465	0,252
Tulajdonságok			
Antibakteriális rendszer	●	-	-
Gyorsfagyasztás / hűtés	-/-	-/-	-/-
0-3°C Zóna	●	-	-
Állítható termosztát	●	●	●
Belső világítás	●	●	●
Állítható polcok	●	●	●
Állítható lábak	-/-	-/-	-/-
Változtatható ajtónyitás	●	●	●
Működés visszajelző lámpák			
Felszereltség			
Üvegpolcok	●	●	●
Jégkocka tálca	●	-	-
Bortartó rács	●	-	-
Téjtartó rekesz	●	-	-
Zöldségtartó fiók	-	●	-



ARTIC TKI3 325



ARTIC TKI3 215



TKI3 145 D

JEGYZETEK

A series of horizontal dashed lines for taking notes.

* A-tól G-ig terjedő skála (A-legtakarékosabb; G-legkevésbé takarékos)

14:17h KÖZÖS ÉLMÉNY

“Én főzök, te megteríted az asztalt... és ki fog mosogatni?”



Mosogatógépek

A Teka mosogatógépek nem csak az edények tisztításáról gondoskodnak, hanem vizet és energiát is spórolnak otthonában.

ÁTTEKINTÉS



Beépíthető



Részlegesen beépíthető



Teka mosogatógépek: Hatékony mosogatás, ragyogó eredmény

A Teka mosogatógépek új generációja a fejlesztéseinknek köszönhetően gondoskodik az optimális mosási eredményről, ráadásul alacsony fogyasztásának köszönhetően környezetbarát felhasználást biztosít.





Programozható

A Teka mosogatógépeknél lehetőség van arra, hogy késleltessük a program indítását. Így a mosogatógép akkor indul és lesz kész, amikor nekünk arra szükségünk van.



3 az 1-ben funkció

A készülékekhez azok a tabletták használhatóak, amelyekre „3in1”, „4in1” vagy „5in1” van feltüntetve. Ezek a tabletták a mosószer mellett tartalmazzák a sót és az öblítőszeret is.



Gyorsprogram

Vannak olyan modellek, amelyek rendelkeznek egy speciális gyorsprogrammal, amely 30 perc alatt elvégzi a mosogatást.



Megoldás mindenkinek

Milyen mosogatógépet szeretne? Teljesen vagy részlegesen beépíthetőt? 60 cm vagy 45 cm széleset választana? Külső vagy rejtett vezérlőpaneles megoldást részesíti előnyben? A Teka mindenre kínál megoldást.

Harmónia a konyhában

A Teka készülékek tökéletes összhangban vannak egymással. A mosogatógépek tervezésénél is törekedtünk az egységes formai megjelenésre, így például tökéletes társa lehet az EBON készülékeknek is.



Aquastop

Ez a rendszer megakadályozza a vízfolyást két szelep segítségével: az egyik a bejövő vízcsővön, a másik a belső tartályban található. Ez azt jelenti, hogy amennyiben bármilyen szivárgás keletkezik a készülékben, a szelep (külső) elzárja a vízellátást, ezzel elérve a 100%-os biztonságot.



ECO program

Az ECO program ideális akkor, amikor a kosarak nincsenek teljesen tele, amikor az edények, tányérok nem annyira szennyezettek. A leghatékonyabb tisztítás, víz-, és energiahatékonysági szempontból, valamint a legkevésbé környezetterhelő is.



DW1 605 FI

40782980



Teljesen beépíthető mosogatógép

Elektronikus kezelőpanel

Teríték: 12

Mosogatási program: 6

Mosogatási hőmérséklet: 40°, 45°, 55°, 60°, 65° C

Aquastop

Választható kezdési idő (3-6-9 órás késleltetéssel)

Féltöltet funkció

Gyors program (40 perc)

Eco program

Vízlágyító

Működést visszajelző lámpák: Be-Ki, választott program, só és öblítőszerhiány kijelző, késleltetett indítás

Előlről állítható hátsó lábak

Energiaosztály: A++/A

Zajsztint Db(A): 49

Elektromos csatlakozás: 220/240V -50 Hz

Külső méretek

- 815/865mm
- 598mm
- 550mm



DW1 455 FI

40782990



Teljesen beépíthető mosogatógép

Elektronikus kezelőpanel

Teríték: 10

Mosogatási program: 6

Mosogatási hőmérséklet: 40°, 50°, 55°, 60°, 65° C

Aquastop

Választható kezdési idő (3-6-9 órás késleltetéssel)

Féltöltet funkció

Gyors program (40 perc)

Eco program

Vízlágyító (5 pozíció)

Működést visszajelző lámpák: Be-Ki, választott program, só és öblítőszerhiány

Előlről állítható hátsó lábak

Energiaosztály: A+/A

Zajsztint Db(A): 49

Elektromos csatlakozás: 220/240V -50 Hz

Külső méretek

- 815/865mm
- 448mm
- 550mm





DW 605 S

40782950



3080 L/ANNUM	258 KWH/ÉV
-----------------	---------------

Részlegesen beépíthető mosogatógép

Elektronikus kezelőpanel

Teríték: 12

Mosogatási program: 6

Mosogatási hőmérséklet: 40°,
50°, 55°, 60°, 65°C

Aquastop

Választható kezdési idő (3-6-9 óras
késleltetéssel)

Féltöltet funkció

Gyors program (40 perc)

Eco program

Állítható felső kosár

Vízlágyító

Működést visszajelző lámpák : Be-Ki,
választott program, só és öblítőszerhiány

Előlről állítható hátsó lábak

Energiaosztály: A++/A

Zajszint Db(A): 49

Elektromos csatlakozás: 220/240V -50 Hz

Külső méretek

- 815/865mm
- 598mm
- 570mm



DW 455 S

40782960



2520 L/ANNUM	237 KWH/ÉV
-----------------	---------------

Részlegesen beépíthető mosogatógép

Elektronikus kezelőpanel

Teríték: 10

Mosogatási program: 6

Mosogatási hőmérséklet: 40°,
50°, 55°, 60°, 65°C

Aquastop

Féltöltet funkció

Választható kezdési idő (3-6-9 óras
késleltetéssel)

Gyors program (40 perc)

Eco program

Vízlágyító (5 pozíció)

Állítható felső kosár

Működést visszajelző lámpák : Be-Ki,
választott program, só és öblítőszerhiány

Előlről állítható hátsó lábak

Energiaosztály: A+/A

Zajszint Db(A): 49

Elektromos csatlakozás: 220/240V -50 Hz

Külső méretek

- 815/865mm
- 448mm
- 570mm



	DW1 605 FI	DW1 455 FI	DW 605 S	DW 455 S
Termékjellemzők				
Kapacitás (terítékek száma)	12	10	12	10
Energihatékonyság (1)	A++	A+	A++	A+
Éves energiafogyasztás (kWh) (2)	258	237	258	237
Áramfogyasztás (kWh) (3)	0,91	0,83	0,91	0,83
Áramfogyasztás (Ki és Be üzemmód)	0,45/0,49	0,45/0,49	0,45/0,49	0,45/0,49
Vízfogyasztás év/liter (4)	3080	2520	3080	2520
Szárítási hatékonyság (5)	A	A	A	A
Standard program	ECO	ECO	ECO	ECO
Mosogatási ciklus időtartama (perc)	185	175	185	175
Zajszint dB	49	49	49	49
Beépítési típusa	Teljesen beépíthető	Teljesen beépíthető	Részlegesen beépíthető	Részlegesen beépíthető
Általános méretek				
Magasság (mm)	815/865	820/870	815/865	815/865
Szélesség (mm)	598	445	598	448
Mélység (mm)	550	560	570	570
Ajtó méretei				
Magasság (mm)	655/710	655/710	540/595	540/595
Szélesség (mm)	598	445	589	439
Alapzat (mm)	50	50	50	50
Elektromos csatlakozás				
Elektromos csatlakozás (V/Hz)	220-240/50	220-240/50	220-240/50	220-240/50
Nominális teljesítmény (W)	2100	2100	2100	1900
Tulajdonságok				
Elektronikus kezelőpanel	•	•	•	•
Digitális kijelző	•	•	•	•
Programok száma	6	6	6	6
Mosási hőmérsékletek száma	5	5	5	5
Féltöltelt funkció	•	•	•	•
Gazdaságos program	•	•	•	•
Gyorsprogram (perc)	40	40	40	40
Késleltetett indítás	3-6-9h	3-6-9h	3-6-9h	3-6-9h
Rejtett fűtőelem	•	•	•	•
Vízlágyító	•	•	•	•
Mikroszűrő	•	•	•	•
Biztonsági rendszer				
Aquastop	Elektronikus	Elektronikus	Elektronikus	Elektronikus
Túlfolyó	•	•	•	•
Airbreak (entry/filling/draining)	•	•	•	•
Belső szivárgás ellenőrzés	•	•	•	•
Működést visszajelző lámpák				
Be/Ki	•	•	•	•
Só/Óblítószerhiány kijelző	•/•	•/•	•/•	•/•
Választott program	•	•	•	•
Program vége hang/fényjelzéssel	•/•	•/•	•/•	•/•
Felszereltség				
Állítható felső kosár	•	-	•	•
Szürke színű kosár	•	•	•	•
Állítható lábak	•/•	•/•	•/•	•/•
Előlről állítható hátsó lábak	•	•	•	•
Lehajtható tányértartó fülek az alsó tálcán	•	•	•	•
Rozsdamentes acél kamra és belső ajtó	•	•	•	•

DOMINO FŐZŐLAPOKAT ÖSSZEKÖTŐ ELEM

VT TC 2P.1 és IR 321 típusok közé

Kód: 40204393

PÁRAELSZÍVÓK**SZÉNSZŰRŐK**

TL 2000, CNL2, CNL3

MOD: C1C

Kód: 61801232

TL1 52, TL1 62, GFH 55

MOD: C3C

Kód: 61801251

CNL1-3000, CNL1-9000

MOD: C3R

Kód: 61801252

BEKÖTŐ SZETTEK

150 Dekoratív elszívókhoz

Kód: 404801

125 Standard elszívókhoz

Kód: 404800

SÜTŐK

Az opcionálisan választható teleszkópos tálcavezető beépíthető minden sütőbe, ha eltávolítjuk a sütőben található krómozott tálcavezetőket.

TELESZKÓPOS TÁLCAVEZETŐK 60 CM-ES SÜTŐKHÖZ

3 szintes

Kód.: 41599001

2 szintes

Kód.: 41599002

1 szintes

Kód.: 41599003

Sütőtálca lapos

Kód.: 82405901

Sütőtálca mély

Kód.: 82405902

Sütőtálca HL lapos (HL típusokhoz)

Kód.: 82408801

Sütőtálca HL mély (HL típusokhoz)

Kód.: 82408802

Sütőrács

Kód.: 83115008

LÁVAKŐ

Kód.: 41599005

PIZZAKŐ

Kód.: 41599006

TOVÁBBI KIEGÉSZÍTŐK

iHood multimédiás szett

Kód.: 40498900

Teka szerviz

Amikor egy Teka terméket vásárol, egyúttal műszaki szervizünk minőségét és támogatását is megvásárolja.



Amennyiben segítségre van szüksége termékekkel kapcsolatban, hívja szakszervizünket a 06 40 201 091 telefonszámon.



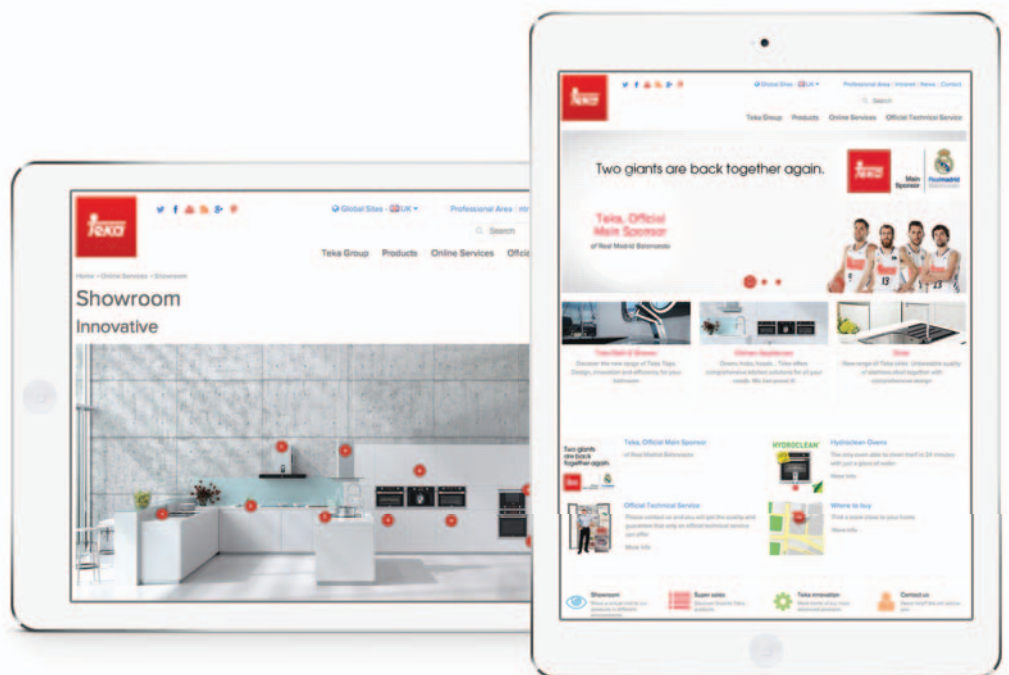
Szervizünk kizárólag eredeti Teka alkatrészeket használ, mivel a minőség kiemelten fontos számunkra.



A Teka 2 év garanciát nyújt elektromos készülékekre minden gyártásra visszavezethető meghibás esetén. Regisztráljon akár 4 év garanciáért az Ebon készülékekre a www.tekapromocio.mofem.hu oldalon.



Termékekkel kapcsolatos információkat és a teljes szortimentet megtalálja honlapunkon: www.teka.com



SÜTŐK ÉS KOMPAKT KÉSZÜLÉKEK

A+ energiasztály

Az A+ energiasztályos sütők élen járnak a takarékoságban, hiszen az ECO rendszer segítségével elődeikhez képest akár 20%-kal is csökkenthetik áramfogyasztásukat.

A energiasztály

Alacsony energia fogyasztás (kevesebb mint, 0,80 Kw/óra)

ECO funkció

Az intelligens hőmérséklet szabályozó rendszernek köszönhetően a sütő fűtőszálai hamarabb kikapcsolnak, így a sütési folyamat a maradék hő felhasználásával fejeződik be. Az ECO funkció használatával elkerülhetjük a felesleges energiapazarlást.

Pirolitikus tisztítás

Amelyik sütő rendelkezik ezzel a funkcióval, annál nincs szükség külön tisztításra. A Teka Pirolitikus sütők elszenesítik a szerves maradékokat a kamra több, mint 500 °C-ra fokra történő melegítésével. Minden ételmaradékból hamu keletkezik, mely a sütőkamra lehűlése után egyszerűen egy nedves ruhával eltávolítható.

Hydroclean PRO

Automata tisztítási rendszer. A Hydroclean® PRO rendszernek köszönhetően Önnek nem kell mást tennie, mint egy gombnyomással elindítani a tisztító programot. Egy gombnyomás, egy funkció. Ez ilyen egyszerű!

Hydroclean® ECO

A Teka Hydroclean® ECO egy manuális funkció, mely tökéletes választás azoknak, akiknek fontos a Teka innovációk követése. Töltsön egy pohár vizet a kihűlt állapotú sütőkamrában található mélyedésbe. Állítsa be a hőmérsékletet 90°C-ra 4 percen keresztül, majd hagyja kihűlni a sütőt 20 percen keresztül.

20% Energiamegtakarítás

Csökkentse a fogyasztását és takarítsa meg áramfogyasztásának akár 20%-t a teljesítmény csökkentése nélkül.

Ujjlenyomatmentes kivitel

A felhasznált rozsdamentes acél felületeken egy speciális vékony réteget képeznek, amely segítségével az ujjlenyomatok és zsírfoltok kevésbé látszódnak meg. Ez a speciális ujjlenyomatmentes réteg könnyebben

tisztítható. Az összes rozsdamentes acél felület a Teka gépeken megegyezik, ezzel biztosítja a márka közös jellemvonását.

Sütés alacsony hőfokon

Ez a funkció lelassítja a sütést, hogy az ételek teljes mértékben megőrizték ízüket, aromájukat és az alapvető tápanyagokat. Ezáltal minden tulajdonságuk megmarad, így minden étkezés alkalmával zamatos ételeket fogyaszthatunk.

Teleszkópos sütősin

A teleszkópos sütősinnek köszönhetően a tepsik 83%-ban (normál) vagy 100%-ban (teljesen kihúzható verzió) könnyen kihúzható kiömlés, lebillenés veszélye nélkül. A tepsik könnyen hozzáférhetőek, a tálcavezetők könnyen kiszerezhetőek és moshatóak. Biztonságosan szemrevételezhető a sütési eredmény a tepsiben, anélkül, hogy égésveszély lépne fel a kamra belsejében található forró elemek egyikével. A teleszkópos tálcavezető könnyen áthelyezhető a kívánt sütési magasságba.

Személyes szakács segéd

A személyes szakács segéd funkciónak köszönhetően lehetővé válik, hogy legyen egy saját konyhai kisegítőnk. 17 közvetlen elérésű recept egy gombnyomásra. Takarítson meg időt és élvezze ki a gombnyomásra induló sütési programok előnyeit. Nem kell mást tennie, mint elkészíteni az összetevőket és a személyes szakács segéd elvégzi Ön helyett a munkát automatikusan kiválasztva a megfelelő sütési hőmérsékletet, időt és funkciót.

Húsmaghőmérő

Állítsa be a hústípusnak megfelelő hőmérsékletet, amelyet a húsmagnak el kell érnie. A hőmérő a tűn keresztül érzékeli a húsmag hőmérsékletét, amikor kész, leállítja a sütést és jelez a készülék.

Gyorsfelfűtés

A gyorsfelfűtés funkció segítségével a hideg készülék felmelegítési ideje 60%-al csökkenthető. A sütő fűtőelemei maximális energiával működnek mindaddig, amíg a beállított hőmérsékletet el nem éri, ezzel csökkenti a várakozási időt, többletenergiafelhasználása nélkül.

Olvasztási funkció

Az olvasztási funkcióval elő tudja készíteni a fagyott ételeket a sütésre. Az olvasztás két szinten történhet: magasabb hőfokon (45 °C) általában a húshoz, vagy alacsony hőfokon (35 °C), amely halakhoz, süteményekhez és kenyérhez ajánlott.

Pizza

A sütőkamra alsó hátsó felének melegítése a maximális 3200W teljesítménnyel, mindeközben a jobb hőeloszlást a ventilátor működés biztosítja. Ezt a funkciót pizza sütéshez, felfújtakhoz, stb. ajánljuk.

Turbo vagy hőlégbefúvás

A sütőkamra hátulján található ventilátornál további fűtőszál van, ezért forrólevegő befúvással egyenletes hőelosztást biztosít a sütőtérben, amely lehetővé teszi az egy időben több szinten történő sütést.

Hagyományos grill ventilátor

A grill rácsok a sütő tetejében helyezkednek el. Ajánljuk ételek grillezéséhez és barnításához. A ventilátor biztosítja az egyenletes hőelosztást a sütőben, ezzel csökkentve a sütési időt és a hőmérsékletet

Hagyományos sütés ventilátorral

Ajánlott sütekhez, süteményekhez. A ventilátor biztosítja az egyenletes hőeloszlást a sütőkamrában, csökkentve ezzel a sütési időt és a hőmérsékletet. Az ajánlott sütési hőmérséklet 160 és 200 °C között.

Maxigrill + légkeverés

Használat akkor ajánlatos, amikor egyenletes sütésre van szükség, egyidőben a nagy felületen történő pirítással. Ideális szárnyasokhoz, vadakhoz.

Grill + légkeverés

Használat akkor ajánlatos, amikor kisebb adag ételek egyenletes és gyors sütésére van szükség.

Alsó + légkeverés

A sütőkamra alsó felének melegítése ventilátorral kiegészítve. Ajánlott olyan sütemények sütéséhez, amely tartalmaz valamilyen lekvárt vagy gyümölcsöt. Előmelegítés minden esetben ajánlott ennek a funkciónak a használatakor.

Grill + alsó sütés

A sütek (rostélyos) minden formájához ajánlott.

Hagyományos sütés

Használja piskótákhoz, süteményekhez, ahol egyenletes hőmérséklet szükséges a kívánt állag eléréséhez. Az ajánlott hőmérséklet 170-210 °C. Ennél a funkciónál a minimum hőfok alkalmazásával melegen tudjuk tartani az ételeket a felszolgálásig.

**Maxigrill**

Nagyobb felületen teszi lehetővé a grillezést, és a nagyobb teljesítmény csökkenti a piritásra fordított időt.

**Grill**

A grillezés kiválóan alkalmas különösen a vékony és közepesen vastag húshoz, mint például a kolbászokhoz, steakekhez. Az ajánlott hőmérséklet 170-220 °C.

**Felső sütés**

Csak a sütőkamra felső felét melegíti. Kisebb adag húshoz és halak grillezéséhez ajánlott.

**Alsó sütés**

Csak a sütőkamra alsó felét melegíti, tésztafélékhez ajánlott.

**Gőz**

Ez a funkció lehetővé teszi, hogy gyorsan és egészségesen főzzünk. A gőznek köszönhetően az ételek soha nem égnek meg. Az ételek megtartják a bennük rejlő értékes tápanyagokat és vitaminokat. Tökéletesen alkalmas halak és zöldségek készítéséhez.

**Melegentartó funkció**

Az alacsony hőmérséklet funkció biztosítja az ételek melegentartását a szervirozásig.

**Toast**

A HL 45.15 Combo sütő négy különböző programmal rendelkezik a piritós vagy melegszendvics készítéshez.

**Gyümölcs funkció**

Automata sütési funkció speciálisan gyümölcsökhöz.

**Halsütő funkció**

Automata sütési funkció speciálisan halakhoz és tenger gyümölcseihez.

**Köreték funkció**

Közvetlen elérésű menü, mely ideális rizsfőzéshez, húsgombóc, lencse és édes, sós élesztős gőzgombócok készítéséhez.

**Csőben sült ételek funkció**

Csak a sütőkamra felső felét melegíti. Ajánlott piritásra.

**Grill+Forgóyárs**

A grill kombinálható forgóyárral is, hogy nagyobb húshoz is hatékonyabban tudjuk piritani.

**Forgóyárs**

Különböző húshoz (baromfi, marha, bárány stb) akár nagyobb darabban is egyenletesen át tudunk sütni a forgóyárs segítségével.

**Automata funkció**

Öntisztító funkció

MIKROHULLÁMÚ SÜTŐK**Rozsdamentes acél - az ujjlenyomatmentes kivitel**

A Teka készülékek rozsdamentes acél bevonata hasonló tónusban és színben készül. Azzal, hogy egy speciálisan vékony réteget képeznek a rozsdamentes acél felületen; a készülékek harmonizálni fognak egymáshoz, a felületek könnyebben tisztíthatóvá válnak. Továbbá ez a felületkezelés biztosítja, hogy az ujjlenyomatok kevésbé látszódnak meg a napi használat során.

**Elektronikus ajtónyitás**

Az elektronikus ajtónyitási rendszerünk igény szerint elérhető jobbos és balos változatban is. EGL típusok bal oldali rögzítéssel vannak szerelve, tehát jobbról balra nyílnak az ajtó, míg az EGR modellek balról jobbra nyílnak.

**Memória**

A Teka mikrohullámú sütők lehetővé teszik, hogy különböző erősségű és melegítési időből választhassunk, így a kedvenc „receptünket” annyiszor tudjuk ismételni ahányszor csak akarjuk és ugyanazt az eredményt kapjuk. Maximum 3 beállítás menthető el a memóriában az idő és a paraméterek megadásával.

**Közvetlen elérésű programok**

Modelltől függően a Teka elektronikus és érintőgombos mikrohullámú sütők nyolc közvetlen elérésű előre beállított programmal rendelkeznek. Ennek funkciónak köszönhetően kiválaszthatóak az előre beállított programok pl. halakhoz, pizzához, pattogatott kukoricához stb.

**Dupla mikrohullám**

A beépíthető mikrohullámú sütők két mikrohullám bemenettel - a magnetron alatt és felett - rendelkeznek. Ezzel a rendszerrel a mikrohullámok könnyebben bejutnak az ételek belsejébe, mivel azok két pontból kerülnek kibocsátásra. Így helyettesíti a forgótányért és minimalizálja a hideg zónákat.

**Crunch (piritó) funkció**

A kamra közepében elhelyezett piritó tál segítségével érhetjük el, hogy ételeink minden sütés alkalmával ropogósak legyenek. minden sütés alkalmával. Akár egy kanál olaj segítségével is tudunk sülteteket készíteni.

**MWO**

Mindenmű étel és ital melegítésére alkalmas.

**Mikrohullám + Turbo**

Ez a funkció kimondottan a gyors főzést szolgálja.

**Mwo+grill**

Ez a kombinált funkció ideális szárnyasok, tészták készre piritására, grillezésére, amellyel omlós végeredményt kapunk.

**Grill**

A grill funkció tökéletes megoldás a különböző fajtájú ételek piritálásához, grillezéséhez. Néhány Teka készülék rendelkezik quartz grill funkcióval, amely az étel felső részét hevíti fel, ezért nagyon gyors eredményt kapunk kisebb energiafelhasználás mellett. A Teka modelleknél általában a felső grill szál lehajtható, ezáltal a sütőkamra könnyebben tisztítható.

**Grill + turbo**

A sütés, piritás egyenletesebben történik ezzel a funkcióval. Ideális szárnyasok, tészták, szaftos húshoz készítéséhez, amikor pirult tetejű, omlós belsejű végeredményt szeretnénk kapni.

**Turbo**

A ventilátor a sütőtér hátsó középső részén helyezkedik el. A ventilátor előtt elhelyezkedő fűtőszál segítségével forró levegő jut a sütőtérbe, amely segítségével több szinten lehetséges a sütés.

**Kiolvasztás idő szerint**

A „kiolvasztás idő szerint funkció” minden mechanikus vezérlésű Teka mikrohullámú sütőben elérhető, mely egy fix teljesítményen dolgozik a beállított idő alatt. Az elektronikus illetve az érintőgombos vezérlés esetén szintén elérhető ez a funkció, ahol lehetőség van a teljesítmény változtatására a jobb hatások elérése érdekében.

Kiolvastás súly szerint

Az automatikus „kiolvastás súly szerint” funkció elérhető az összes elektronikus vagy érintőgombos vezérléssel működő készüléknél. A funkció kikalkulálja az olvasztási időt az étel típusától és súlyától függően.

Gyermekzár

Ezzel a funkcióval elkerülhető, hogy az illetéktelen kezek (gyermekek, nem hoz-zárók) befolyásolják a készülék működését, így elkerülhetők a balesetek továbbá a készülék is könnyebben takarítható lezárt gombokkal. A Stop gomb 3 másodpercig történő folyamatos megnyomásával aktiválható illetve kikapcsolható ez a funkció.

Egyszerű szerelés

A beépíthető mikrohullámú sütő (18-20 literes) beépíthető kerete egy új beszerelési és rögzítési rendszerrel rendelkezik. A keret a készülékhez van rögzítve, nem pedig a bútorhoz, így a szerelési folyamat igazán gyors és egyszerű. 4 csavar segítségével 5-10 perc alatt kész is!

FŐZŐLAPOK**Slider érintő gombok (touch slider)**

Lehetővé teszi a gyors főzési teljesítmény kiválasztását. Elég egy mozdulat a Slider érintő gombokon a kívánt hőfok beállításához.

Teljesítménynövelő plusz funkció

Ezzel a funkcióval a kiválasztott zónában akár további 70%-ig növelhető az energia 10 percig, mely eléri a 3700 W-ot (típus függően). Ez egy ideális recept, mely gyors forralást és jól átsütött, szépen barnult húst eredményez

Teljesítménynövelő funkció

A teljesítménynövelő vagy Extra teljesítménynövelő funkcióval megemelhető az adott zóna vagy indukciós zóna összteljesítménye 35%-kal maximum 10 percig. Ez ideális víz, tej, levesek stb. gyors forralásához, melegítéshez. Néhány típus a teljesítménynövelő funkciót fűtőelemenként maximum 3700 W-ra aktiválja, egyszerre két különböző oldalról. A teljesítménynövelő funkció bármikor be- vagy kikapcsolható.

Szinkron funkció

A szinkron funkció lehetővé teszi 2 főzőzóna egy idejű aktiválását nagyobb főzési felület elérése érdekében..

Power management funkció

Csökkenti a teljes főzőlap energiaszükségletét.

Stop & Go (pillanat állj)

A Stop&Go egy nagyon hasznos funkció, mikor csengetnek vagy csörög a telefon. Lehetővé teszi, hogy egy érintéssel megszakíthatsuk a főzési folyamat anélkül, hogy a főzőlapot újra kéne indítani. Biztonsági okokból ez a funkció csak 10 perces. Ha megérintjük a Stop szenzort a főzőlap lekapcsol, mellyel megelőzhető, hogy leégjen az étel. Majd egy érintéssel a főzőlap visszamelegszik az eredeti hőfokra és folytatódhat a főzés tovább.

FLEX zóna

Ez az innovatív rendszer, mely az indukciós egységeinkbe került beépítésre, egyedülálló a Teka indukciós palettájában. Lehetővé teszi, hogy a kiválasztott teljesítményt, bármely főzőzónában az edény méretétől függetlenül elérjük. Az indukciós felület mérete: 38x28 cm.

iQuick Boiling

Az indukciós főzőlap olyan forráspont ellenőrzési funkcióval van ellátva, mely az edény érzékelését követően maximum teljesítményen kezdi forralni a vizet. Ez a rendszer szabályozza a főzőlap teljesítményét, hogy az folyamatos melegítést biztosítson. Ezzel a funkcióval az energia 10%-a megtakarítható.

Edény optimalizáló rendszer

Ez az innovatív rendszer, mely az indukciós egységeinkbe került beépítésre, egyedülálló a Teka indukciós palettájában. Lehetővé teszi, hogy a kiválasztott teljesítményt, bármely főzőzónában az edény méretétől függetlenül elérjük.

Gyermekvédelem

Biztonsági funkció

Időzítő funkció

Az időzítő egy biztonsági időzítőként is használható akusztikus percszámlálással, mely alkalmazkodik a felhasználó szokásaihoz.

Elektromos szikragyújtás

Ezt a rendszert minden Magyarországon forgalomba kerülő Teka gázfőzőlap tartalmazza, melyekbe a szikra gyújtó be van építve. A gomb lenyomásával és elfordításával szikra gyullad. Ez a szikra gázzal találkozási lángot eredményez. Így nincs szükség egyéb gázugyújtóra vagy eszközökre. A szikra dugó a szikra generátorba van integrálva, így védve van a szennyeződésektől.

Égésbiztosító

A termoelem tartalmaz egy biztonsági elemet, mely az égő mögött van elhelyezve. Ha a termoelem érzékeli, hogy a láng kialudt (ha a hőmérséklet csökken), megszakítja az elektromos jelet, mely elzárja a csapot, majd a gáz áramlását körülbelül 10-20 másodpercen belül.

Háromkörös gázégő

A háromkörös gázégőnek köszönhetően egyes gázos főzőlapok teljesítménye növelhető (akár 4,2 kW).

Duplakörös gázégő

A duplakörös gázégőnek köszönhetően egyes gázos főzőlapok teljesítménye növelhető (akár 5 kW).

Grill funkció

Nincs szükség edényre! Az ételt el tudja készíteni közvetlenül a főzőfelületen.

PÁRAELSZÍVÓK**Zajszint**

A Teka elszívók alacsony zajszintűek és megfelelnek az UNE-EN-60704-2-13 Európai Szabványnak.

Szűrő telítettségi jelző

néhány modell tartalmaz egy elektromos szűrő telítettségi jelzőt, mely jelzi, hogy ki kell tisztítani az zsírszűrőt az optimális működés érdekében.

Késleltetési idő beállítása

A programozható időnek köszönhetően a felhasználó egyszerűen be tudja állítani az elszívási időt és le tudja automatikusan állítani azt, amint ez az idő lejár (Max. 99 perc, típustól függően).

LED lámpák

A LED a legmodernebb formája a világításnak, mind a munkalap, mind a vezér-lőpanel esetében. Alacsony energia fogyasztás (háromszoros erősségű a normál égőkhöz képest és tized annyit fogyaszt).

**Halogén lámpák**

Kifinomult megjelenés, alacsony fogyasztás és hosszú élettartam. Kellemes fehér fény és tökéletes színek (széles és felső világítás).

**Izzólámpák**

Homogén világítást, meleg és kellemes színű fényt biztosít a munkalapnak.

**Digitális óra**

Időprogramozó.

**Perem elszívásos technika**

A perem elszívási technika a Venturi elven működik. A levegő felgyorsul amikor áthalad az elszívó peremén (kialakul egy szűk rés az üveg és a perem által). Ez egy gát, mely megakadályozza, hogy füst keletkezzen és a szagok kijussanak a felső és az oldalsó paneleken keresztül. Továbbá a nyitott felületnek köszönhetően alacsonyabb a zajszintje, csak 40 dB(A). Ez a rendszer homogénebb elszívást és csökkentett fogyasztást eredményez.

**Nagyobb teljesítményű motorok**

halk működéssel, környezetbarát és energiahatékonysági funkciókkal. Nagyobb teljesítmény, de alacsonyabb fogyasztás. Akár 60%-kal kevesebb energiafelhasználás, A osztályos energiaszint.

**Ultraslim, letisztult design**

Az optimalizált gyártási folyamatnak köszönhetően, elindult egy extra vékony kialakítású páraelszívó gyártása, melynek magassága mindössze 45mm. Az új Ultraslim dekoratív páraelszívó egyedi hatást kölcsönöz konyhájának.

HŰTŐK**Energia címke**

Ez az osztályozó rendszer 7 különböző kategóriát tartalmaz az A++-tól (legtakarékosabb) egészen a D-ig (legkevésbé takarékos)

**Antibakteriális rendszer**

A Teka hűtők belső része és ajtaja egy speciális eljárással készült. Ez az antibakteriális réteg ezüst ionokból készült, mely megakadályozza a baktériumok és a mikroorganizmusok elszaporodását a hűtő belsejében. Ennek a rendszernek köszönhetően az ételek sokáig frissek maradnak és elkerülhető a fertőzések megjelenése, mint pl. a szalmonella.

MOSOGATÓGÉPEK**Energia címke**

Ez az osztályozó rendszer 7 különböző kategóriát tartalmaz az A++-tól (legtakarékosabb) egészen a D-ig (legkevésbé takarékos).

**Alacsony zajszint**

A Teka mosogatógépeket alacsony zajkibocsátás jellemzi.

**Mosogató tablettá érzékelés**

Az új Teka mosogatógépek érzékelői felismerik a 3in1 és a 4in1 mosogató tablettákat. Ebben az esetben a gép automatikusan lezárja a só és öblítőszer adagolását, így lehetővé téve, hogy a tablettá 3 ill. 4 összetevője a leghatékonyabban fejthesse ki hatását, így optimalizálva a mosogató eredményt a lehető legkevesebb mosogatószer, só és öblítő felhasználásával.

**Késleltetés**

A Teka mosogatógépeknél lehetőség van arra, hogy késleltessük a program indítását, így kihasználva a kedvezőbb éjszakai tarifákat. Így a mosogatógép akkor indul és lesz kész, amikor nekünk arra szükségünk van.

**Aquastop**

Biztonsági rendszer, mely megakadályozza a víz túlfolyását az elektronikus szelepek felé, melyek közül az egyik a vízvezetékben, másik pedig a belső tartályban található. A teljes Aquastop rendszernek köszönhetően a Teka mosogatógépek érzékelnek bármilyen szivárgást a készülék belsejében, elzárják a vízbekötőket és a vízvezeték is (külső biztonság).

**Gyors program**

A Teka mosogatógépekben elérhető gyors program a mosogatósi időt akár 60%-kal is csökkentheti.

**Automata program**

Az automata program 60-70° C-on az Aqua Logic rendszerrel együtt működik. A mosogatógép érzékeli az edények szennyezettségi szintjét és azt a szükséges vízmenynységet, mely a tökéletes végeredményhez kell a lehető legkisebb energia- és vízfelhasználással.

**ECO**

Az ECO program ideális akkor, amikor a kosarak nincsenek teljesen tele, amikor az edények, tányérok nem annyira szennyezettek. A leghatékonyabb tisztítás, víz-, és energiahatékonysági szempontból, valamint kevésbé káros a környezetünkre is.

KEDVES VÁSÁRLÓINK!

Jelen katalógus a kiadásának időpontjában aktuális kínálatot tartalmazza. A gyártók a katalógus szerkesztésének lezárta után termékskálájukat, a termékek jellemzőit megváltoztathatják. A katalógusban szereplő képek, illusztrációk, az ábrák, színek, leírások és műszaki adatok tájékoztató jellegűek. A gyártók fenntartják maguknak a jogot, hogy a termékeken, különösen azok méretén, színén és műszaki paraméterein változtassanak. Ezért kérjük kedves vásárlóinkat, hogy a termékek megrendelése előtt a forgalomban lévő készülékek pontos méretéről, műszaki paramétereiről, egyéb jellemzőiről és tartozékairól érdeklődjenek a kereskedőknél.

Fontos figyelmeztetés! A készülékek beépítését megelőzően minden esetben győződjenek meg a vásárolt termék pontos méreteiről, és a beépítést bízzák kereskedő által ajánlott szakemberre, mert a katalógusban szereplő beépítési rajzok és egyéb adatok a termékek fejlesztése miatt és egyéb okokból változhatnak. Ezen ajánlás figyelmen kívül hagyásából esetlegesen bekövetkező károkért a termékek gyártóját és forgalmazóját felelősség nem terheli.

A termékek műszaki paramétereinek jelentéséről és értelmezéséről teljeskörű információt vevőszolgálatunktól, kereskedelmi partnereinknél, valamint bemutatótermünkben kaphat. A Teka Magyarország Zrt. által forgalmazott termékek háztartási célra készültek, ettől eltérő (ipari, kereskedelmi, nagyüzemi) használatuk nem rendeltetésszerű. A nem rendeltetésszerű használat miatt bekövetkezett meghibásodásokért a termékek gyártóját és forgalmazóját felelősség nem terheli.

A katalógus egésze, vagy annak egyes részletei jogvédelem alatt állnak, melyek a jogtulajdonos, illetve a Teka Magyarország Zrt. előzetes engedélye nélkül hasznoszerzési céllal nem használhatók fel. A katalógusban előforduló esetleges elírásokért, nyomdai hibákért a Teka Magyarország Zrt-t felelősség nem terheli.

Vevőszolgálat, szerviz:
Telefon: 06 40 201 091
keszulekszerviz@teka.hu



Teka a fürdőszobában is
Csaptelepek és zuhanyok



Main
Sponsor



Real Madrid
Baloncesto

A REAL HOME. A REAL TEAM

online katalógus



www.teka.com

